



Aristo®

RobustFeed U6, RobustFeed Pulse



Kullanım kılavuzu



EU DECLARATION OF CONFORMITY

According to
The Low Voltage Directive 2014/35/EU
The EMC Directive 2014/30/EU
The RoHS Directive 2011/65/EU

Type of equipment
Arc welding wire feeder

Type designation	From serial number
Robust Feed, Pulse,	014 xxx xxxx (2020 w14)
Robust Feed, U6,	014 xxx xxxx (2020 w14)
Robust Feed, U8 ₂	111 xxx xxxx (2021 w11)

Brand name or trademark
ESAB

Manufacturer or his authorised representative established within the EEA
Name, address, and telephone No:
ESAB AB
Lindholmsallén 9, Box 8004, SE-402 77 Göteborg, Sweden
Phone: +46 31 50 90 00, www.esab.com

The following harmonised standard in force within the EEA has been used in the design:
EN IEC 60974-5:2019 Arc Welding Equipment – Part 5: Wire feeders
EN 60974-10:2014 Arc Welding Equipment – Part 10: Electromagnetic compatibility requirements

Additional Information:
Restrictive use, Class A equipment, intended for use in location other than residential.
Robust Feed Pulse, Robust Feed U6 and Robust Feed U8₂ are part of ESAB Aristo® product family.

By signing this document, the undersigned declares as manufacturer, or the manufacturer's authorised representative established within the EEA, that the equipment in question complies with the safety requirements stated above.

Gothenburg, 2021-03-10


Pedro Muniz
Standard Equipment Director





UK DECLARATION OF CONFORMITY

According to:

- Electric Equipment (Safety) Regulations 2016;
- Electromagnetic Compatibility Regulations 2016;
- The Restriction of the Use of Certain Hazardous Substances in Electrical and Electronic Equipment Regulations 2012 (as amended)

Type of equipment

Arc welding power source

Type designation

Robust Feed, U6,

from serial number 014 XXX XXXX (2020 w14)

Robust Feed, Pulse,

from serial number 014 XXX XXXX (2020 w14)

Robust Feed, U8 2

from serial number 111 XXX XXXX (2021 w11)

Brand name or trademark

ESAB

Manufacturer or his authorised representative established within United Kingdom

ESAB Group (UK) Ltd,

322 High Holborn, London, WC1V 7PB, United Kingdom

www.esab.co.uk

The following British Standards and Instruments in force within the United Kingdom has been used in the design:

- EN IEC 60974-5:2019	Arc welding equipment - Part 5: Wire feeders
- EN 60974-10:2014	Arc welding equipment - Part 10: Electromagnetic compatibility (EMC)

Additional Information:

Restrictive use, Class A equipment, intended for use in locations other than residential.

Robust Feed Pulse, Robust Feed U6 and Robust Feed U8 2 are part of ESAB Aristo® product family

By signing this document, the undersigned declares as manufacturer, or the manufacturer's authorised representative established within the UK, that the equipment in question complies with the safety and environmental requirements stated above.

Signature

Gary Kisby

Sales & Marketing Director,

ESAB Group UK & Ireland

London, 2022-12-13



1	GÜVENLİK	6
1.1	Simgelerin anlamı	6
1.2	Güvenlik önlemleri	6
2	GİRİŞ	10
2.1	Donanım	10
3	TEKNİK VERİLER	11
4	KURULUM	13
4.1	Kaldırma talimatları	13
5	ÇALIŞMA	15
5.1	Bağlantı kabloları seti için önerilen maksimum akım değerleri	16
5.2	Bağlantılar ve kontrol cihazları	17
5.3	Soğutma sıvısı bağlantısı	18
5.4	Ara bağlantı gerilim azaltıcı kitinin güçlendirilmesi	19
5.5	Isı kiti anahtarı (Yalnızca açık deniz modelleri)	21
5.6	Başlatma prosedürü	21
5.7	Tel besleme ünitesinin içindeki aydınlatma	21
5.8	Bobin freni	21
5.9	Teli değiştirme ve yükleme	22
5.10	Besleme makaralarının değiştirilmesi	22
5.11	Tel kılavuzlarını değiştirme	23
5.11.1	Giriş tel kılavuzu	23
5.11.2	Orta tel kılavuzu	23
5.11.3	Çıkış tel kılavuzu	24
5.12	Makara basıncı	24
5.13	Aşınan parçalar saklama bölmesi	25
5.14	Tekerlek kitinin takılması	26
5.14.1	Tekerleklerin tekerlek kiti çerçevesine takılması	26
5.14.2	Tel besleme ünitesi dikey konumda	27
5.14.3	Tel besleme ünitesi yatay konumda	27
5.15	Her iki tekerlek kitinin ve üfleç gerilim azaltma aksesuarının takılması	28
5.16	Marathon Pac™ kurulumu	30
6	KONTROL PANELİ	33
6.1	U6	33
6.1.1	Harici kontrol paneli	33
6.1.2	Dahili kontrol paneli	34
6.1.3	Fonksiyon açıklamaları	34
6.2	Darbe	35
6.2.1	Harici kontrol paneli	35
6.2.2	Dahili kontrol paneli	36
6.3	Gaz akışını ayarlama	36

6.4	Harici kontrol panelini döndürme	36
7	BAKIM	38
7.1	Muayene ve temizlik	38
8	SORUN GİDERME	39
9	YEDEK PARÇA SİPARİŞİ	40
	DEVRE ŞEMASI	41
	SİPARİŞ NUMARALARI	44
	AŞINAN PARÇALAR	46
	AKSESUARLAR	48

1 GÜVENLİK

1.1 Simgelerin anlamı

Bu kılavuz boyunca kullanıldığı gibi: **Dikkatli Olun! Uyanık olun!**



TEHLİKE!

Ani tehlike anlamına gelir. Önlenmediği takdirde ani, ciddi yaralanmalara veya can kaybına neden olur.



UYARI!

Potansiyel tehlike anlamına gelir; yaralanmalara veya can kaybına neden olabilir.



DİKKAT!

Küçük çaplı bedensel yaralanmalara sebep olabilecek tehlike anlamına gelir.



UYARI!

Kullanımdan önce kullanım kılavuzunu okuyun ve anlayın; tüm etiketlere, işveren güvenlik uygulamalarına ve Güvenlik Veri Formlarına (SDS'ler) uyun.



1.2 Güvenlik önlemleri

ESAB cihazının kullanıcıları cihaz ile veya cihaza yakın çalışan herkesin ilgili tüm güvenlik önlemlerine uymasını sağlamak için nihai sorumluluğu taşımaktadır. Güvenlik önlemleri bu tip cihazlar için geçerli gereksinimleri karşılamalıdır. İşyeri için geçerli standart yönetmeliklere ek olarak aşağıdaki tavsiyelere uyulmalıdır.

Tüm çalışmalar eğitilmiş, cihazın çalışmasına aşina personel tarafından yapılmalıdır. Cihazın hatalı çalıştırılması operatörün yaralanmasına ve cihazın zarar görmesine neden olabilecek tehlikeli durumlara yol açabilir.

1. Cihazı kullanan herkesin aşağıdakilere aşina olması gerekir:
 - o çalışmasına
 - o acil durdurma yerlerine
 - o fonksiyonuna
 - o ilgili güvenlik önlemlerine
 - o cihazın kaynak yapma ve kesme veya ilgili diğer işlemleri
2. Operatör aşağıdakileri sağlamalıdır:
 - o çalışmaya başladığında cihazın çalışma alanı içinde hiçbir yetkisiz kişinin bulunmaması.
 - o ark vurduğunda veya cihazla çalışmaya başladığında hiç kimsenin korumasız olmaması
3. İşyeri şu özelliklerde olmalıdır:
 - o amaca uygun
 - o hava akımından etkilenmeyen

4. Kişisel güvenlik ekipmanı:
 - Daima, örneğin koruyucu gözlük, alev geçirmez giysi, koruyucu eldiven gibi, önerilen kişisel güvenlik ekipmanlarını giyin.
 - Sıkışabilecek veya yanıklara neden olabilecek bol elbiseler, örneğin eşarp, bilezik, yüzük, vb., takmayın.
5. Genel önlemler:
 - Dönüş kablosunun sağlam şekilde bağlandığından emin olun.
 - Yüksek gerilim cihazları ile ilgili çalışmalar **sadece yetkili bir elektrikçi tarafından gerçekleştirilebilir**
 - Uygun yangın söndürme ekipmanı açıkça işaretlenmiş ve elinizin altında olmalıdır.
 - Cihazın yağlama ve bakım işlemi cihaz çalışırken **yapılmamalıdır**

ESAB soğutucu varsa

Yalnızca ESAB onaylı soğutma sıvısı kullanın. Onaylı olmayan soğutma sıvısı, ekipmana zarar verebilir ve ürün güvenliğini tehlikeye atabilir. Böyle bir hasar gerçekleşirse ESAB'ın tüm garanti taahhütleri geçersiz olur.

Sipariş bilgileri için kullanım kılavuzundaki "AKSESUARLAR" bölümüne bakın.



UYARI!

Ark kaynak ve kesme kendinize ve başkalarına zararlı olabilir. Kaynak ve kesme sırasında önlemler alın.



ELEKTRİK ÇARPMASI - Öldürebilir

- Çıplak ten, ıslak eldivenler veya ıslak giysilerle elektrik parçalarına veya elektrotlara dokunmayın
- Kendinizi işten ve topraktan izole edin.
- Çalışma konumunuzun güvenli olduğundan emin olun



ELEKTRİKLİ VE MANYETİK ALANLAR - Sağlık için tehlikeli olabilir

- Kalp pili olan kaynakçılar, kaynak işinden önce doktorlarına danışmalıdır. EMF, bazı kalp pillerinde parazit yapabilir.
- EMF'ye maruz kalmanın, sağlık üzerinde bilinmeyen diğer etkileri olabilir.
- Kaynakçılar, EMF maruziyeti etkilerini en aza indirmek için aşağıdaki prosedürleri kullanmalıdır:
 - Elektrodu ve çalışma kablolarını vücudunuzla aynı tarafta olacak şekilde birlikte yönlendirin. Mümkünse bunları bantla sabitleyin. Üfleç ve iş kabloları arasında durmayın. Üfleci veya iş kablosunu asla vücudunuza dolamayın. Kaynaklama güç kaynağını ve kabloları vücudunuzdan olabildiğince uzakta tutun.
 - İş kablosunu, iş parçasına kaynak yapılan alana mümkün olduğunca yakın şekilde bağlayın.



DUMAN VE GAZLAR - Sağlık için tehlikeli olabilir

- Başınızı dumandan uzak tutun
- Duman ve gazları nefes alma bölgenizden ve genel alandan uzak tutmak için havalandırmayı, arktaki dışa atımı, ya da her ikisini birden kullanın



ARK IŞINLARI - Gözlerinize zarar verebilir ve cildi yakabilir

- Gözlerinizi ve bedeninizi koruyun. Doğru kaynak perdesi ve filtre merceği kullanın ve koruyucu giysiler giyin
- İzleyenleri uygun paravanlar veya perdelerle koruyun



GÜRÜLTÜ - Aşırı gürültü işitmeye zarar verebilir

Kulaklarınızı koruyun. Kulak tıkaçları veya diğer işitme korumalarını kullanın.



HAREKETLİ PARÇALAR - Yaralanmaya neden olabilir



- Tüm kapıların, panellerin ve kapakların kapalı ve emniyetli bir şekilde yerinde olduğundan emin olun. Gerektiğinde, yalnızca yetkili kişilerin kapakları bakım ve sorun giderme işlemleri için çıkarmasını sağlayın. Servis işlemi bittiğinde, motoru çalıştırmadan önce panelleri veya kapakları yeniden takın ve kapıları kapatın.
- Üniteyi takmadan veya bağlamadan önce motoru durdurun.
- Ellerinizi, saçınızı, bol giysileri ve aletleri hareketli parçalardan uzak tutun.



YANGIN TEHLİKESİ

- Kıvılcımlar (sıçrayan alevler) yangına neden olabilir. Yakında alev alıcı malzeme bulunmadığından emin olun
- Kapalı konteynerlerde kullanmayın.



SICAK YÜZEY - Parçalar yakabilir

- Parçalara çıplak elle dokunmayın.
- Ekipman üzerinde çalışmadan önce soğuması için bekleyin.
- Sıcak parçaları tutmak için yanıkları önlemek amacıyla uygun aletler ve/veya yalıtımlı kaynak eldivenleri kullanın.

ARIZA - Arıza durumunda uzmanından yardım isteyiniz.

KENDİNİZİ VE DİĞERLERİNİ KORUYUN!



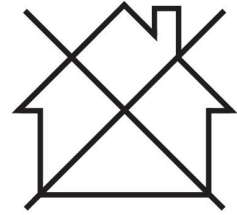
DİKKAT!

Bu ürün sadece ark kaynağı için tasarlanmıştır.



DİKKAT!

A sınıfı ekipman, düşük voltajlı elektrik besleme sistemi tarafından elektrik sağlanan konut mahallerinde kullanılmak üzere tasarlanmamıştır. Sebebiyet verilen ve aynı zamanda yayılan bozukluklar nedeniyle, bu yerlerde A sınıfı ekipmanın elektromanyetik uyumluluk sağlanmasında olası güçlükler söz konusu olabilir.





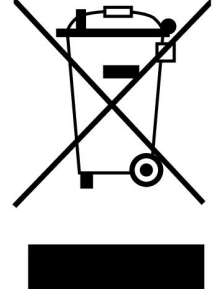
NOT!

Elektronik cihazları bir geri dönüşüm tesisinde imha edin!

Atık Elektrikli ve Elektronik Cihazlar Avrupa Direktifi'ne 2012/19/EC ve ulusal hukuka uygun olarak uygulanmasına riayet edilerek, kullanım ömrünün sonuna gelen elektrikli ve/veya elektronik cihazların geri dönüşüm tesisinde bertaraf edilmesi gerekmektedir.

Ekipmanın sorumlu kişisi olarak, onaylanmış toplama istasyonları hakkında bilgi elde etmek sizin sorumluluğunuzdadır.

Detaylı bilgi için en yakın ESAB bayisine başvurun.



ESAB, çeşitli kaynak aksesuarları ve kişisel koruyucu ekipmanları satışa sunmaktadır. Sipariş bilgileri için yerel ESAB bayinizle iletişime geçin veya web sitemizi ziyaret edin.

2 GİRİŞ

U6 veya Pulse kontrol paneliyle donatılmış RobustFeed; 400 A, 500 A ve 600 A CAN tabanlı kaynaklama güç kaynakları ile birlikte MIG/MAG kaynağı için tasarlanmıştır.

Tel besleme ünitesi farklı modellerde mevcuttur (bkz. "SİPARİŞ NUMARALARI" eki).



NOT!

ESAB Logic Pump (ELP) ile donatılmış tel besleme ünitesi modelleri, ELP ile donatılmış kaynaklama güç kaynaklarıyla birlikte kullanılmak üzere tasarlanmıştır. ELP hakkında daha fazla bilgi için "Soğutma sıvısı bağlantısı" bölümüne bakın.

Tel besleme üniteleri, mühürlenmiştir ve dört tekerlek tahrikli tel besleme mekanizmalarına ve ayrıca kumanda elektroniğine sahiptir.

Tel beslemek için standart 200 mm ve 300 mm çaplı tel bobini veya tel adaptörlü ESAB Marathon PAC™ ile birlikte kullanılabilir.

Tel besleme ünitesi, bir arabaya yerleştirilerek iş yerinin üstüne asılabilir veya yere koyulabilir (ayakta durarak ya da yere koyarak ve tekerlek takımıyla ya da tekerlek takımı olmadan).

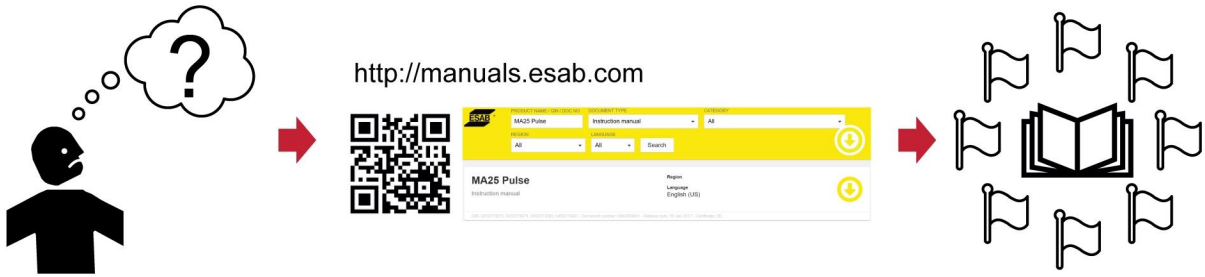
Ürün için ESAB aksesuarlarını bu kılavuzun "AKSESUARLAR" bölümünde bulabilirsiniz.

2.1 Donanım

Tel besleme ünitesi şunlarla birlikte temin edilir:

- Kullanım kılavuzu - Tel besleme ünitesi
- Kullanım kılavuzu - Kontrol paneli
- Hızlı başlangıç kılavuzu
- Tahrik silindirleri: 0,9/1,0 mm (0,040 inç)/1,2 mm (0,045 inç)
- Tel kılavuzları: 0,6-1,6 mm (0,023-1/16 inç)

Diğer dillerdeki kullanım kılavuzları internetten indirilebilir: manuals.esab.com



3 TEKNİK VERİLER

RobustFeed U6, RobustFeed U82 ve RobustFeed Pulse	
Güç Besleme voltajı	42 V AC, 50-60 Hz
Güç gereksinimi	181 VA
Nominal besleme akımı I ₁	4,3 A
Ayar verileri:	
Tel besleme hızı ¹	0,8-25,0 m/dk (32-984 inç/dk)
Üfleç bağlantısı	EURO, Tweco 4
Tel bobini azami çapı	300 mm (12 inç)
Tel boyutu:	
Fe	0,6-2,0 mm (0,023-5/64 inç)
Ss	0,6-1,6 mm (0,023-1/16 inç)
Al	0,8-1,6 mm (0,031-1/16 inç)
Çekirdekli tel	0,9-2,4 mm (0,035-3/32 inç)
Ağırlık	16,7-18,5 kg (36,8-40,8 lb)
Tel makarası maksimum ağırlığı	20,0 kg (44,1 lb)
Boyutlar (u×g×y)	595×250×430 mm (23,4×9,8×16,9 inç)
Çalışma sıcaklığı	-20 ila +55°C (-4 ila +131°F)
Nakliye ve depolama sıcaklığı	-40 ila +80°C (-40 ila 176°F)
Koruyucu gaz	MIG/MAG kaynağı için düşünülmüş tüm tipler
Maksimum gaz basıncı	5 bar (72,5 psi)
Soğutma sıvısı¹⁾	ESAB hazır karışım soğutma sıvısı
Maksimum soğutma sıvısı basıncı	5 bar (72,5 psi)
+40°C'de izin verilen yük:	
%35 görev döngüsü	630 A
%60 görev döngüsü	500 A
%100 görev döngüsü	400 A
+55°C'de izin verilen yük:	
%35 görev döngüsü	600 A
%60 görev döngüsü	450 A
%100 görev döngüsü	350 A
Koruma sınıfı	IP44

1) "RobustFeed U6, Açık Deniz, Su", "RobustFeed U6, Açık Deniz, Su, İtme-Çekme", "RobustFeed Pulse, Açık Deniz, Su", "RobustFeed U82, Açık Deniz, Su", "RobustFeed U82, Açık Deniz, Su, İtme-Çekme" ve "RobustFeed Pulse, Açık Deniz, Su, İtme-Çekme" için

Görev döngüsü

Görev döngüsü, kaynak yapabileceğiniz veya aşırı yüklenmeden belirli bir yüklemde kesebileceğiniz bir on dakikalık bir sürenin yüzdesi olan süre anlamına gelir.

Koruma sınıfı

IP kodu koruma sınıfını, yani katı nesnelere veya suyun nüfuzuna karşı koruma derecesini belirtir.

IP44 işaretli ekipman, iç ve dış mekanda kullanım için tasarlanmıştır ve her yönden yağmura dayanıklıdır.

4 KURULUM

Montaj işlemi mutlaka bir profesyonel tarafından yapılmalıdır.



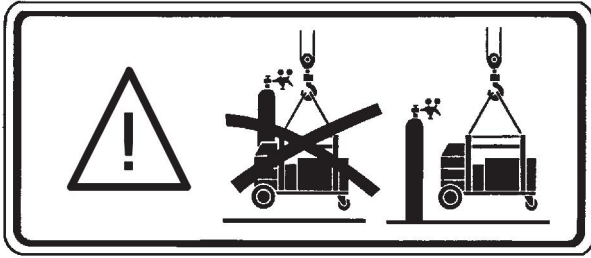
UYARI!

Yüksek elektrik tehlikesi olan bir ortamda kaynak yaparken, sadece bu ortam için üretilen güç kaynakları kullanılabilir. Bu güç kaynakları, sembol ile işaretlenmiştir **S**.



DİKKAT!

Bu ürün endüstriyel kullanım için tasarlanmıştır. Ev ortamında bu ürün radyo parazitine neden olabilir. Gerekli önlemleri almak kullanıcının sorumluluğundadır.



4.1 Kaldırma talimatları



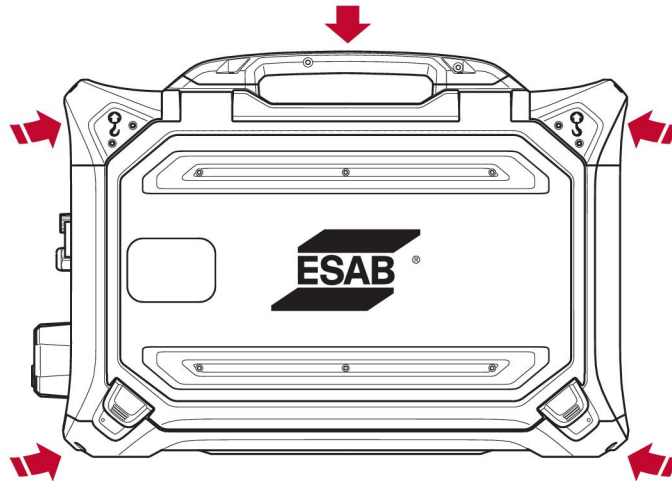
DİKKAT!

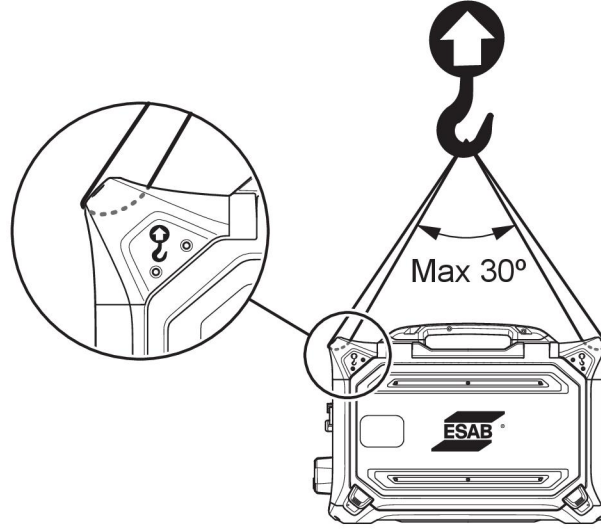
Tel besleyiciyi kaldırırken ezilme tehlikesi. Kendinizi ve yakında duranları bu riskten koruyun.



DİKKAT!

Yaralanma ve donanım hasarını önlemek için kaldırma işlemini gerçekleştirirken aşağıda gösterilen yöntemleri ve sabitleme noktalarını kullanın.





DİKKAT!

Kaldırırken tel besleyici üzerine ağır nesnelere koymayın veya takmayın. Kaldırma noktaları, yukarıdaki grafiğe göre iki dış üst kaldırma kolundan kaldırıldığında **maksimum toplam 44 kg/97 lb ağırlık** için sınıflandırılmıştır!

44 kg/97 lb onaylı ağırlık, tel besleyici ve aksesuarlardan oluşur (standart besleyici ağırlığı 18,5 kg/40,8 lb'dir, tüm ağırlıklar için TEKNİK VERİLER bölümüne bakın).

5 ÇALIŞMA

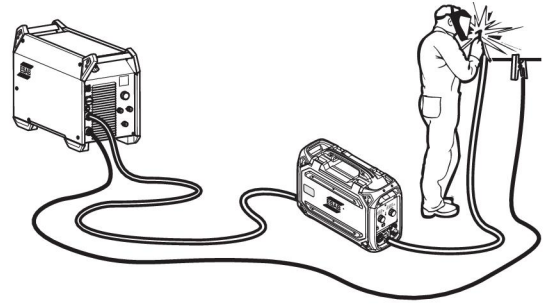
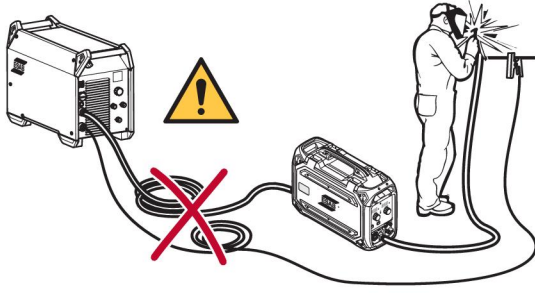
Cihazın kullanımı için genel güvenlik düzenlemelerini bu kılavuzun "GÜVENLİK" bölümünde bulabilirsiniz. Cihazı kullanmaya başlamadan önce bunu dikkatlice okuyun!

**UYARI!**

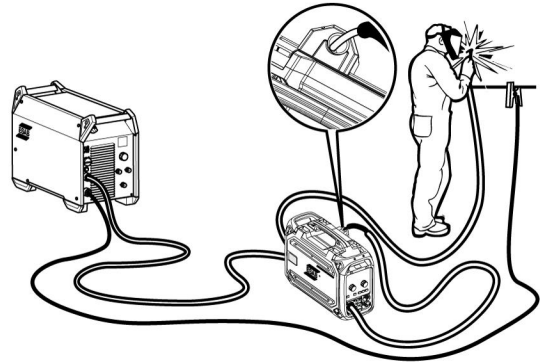
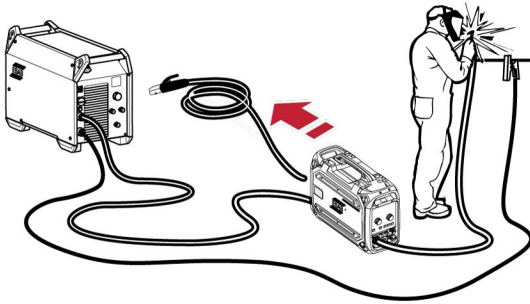
Şoku önlemek için elektrot teline veya onunla temas eden parçalara veya izolasyonsuz kablolara ya da bağlantılara dokunmayın.

**NOT!**

Cihazı taşıırken, nakliye için tasarlanmış tutamacı kullanın. Cihazı asla kaynak torçu ile çekmeyin.

**UYARI!**

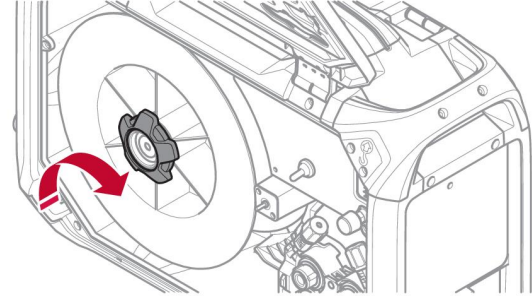
Tel besleyicilerin, MIG/MAG ve MMA modundaki güç kaynakları ile kullanılması amaçlanmıştır. MIG/MAG modunda kullanılırsa MMA tutucunun tel besleyiciden çıkarılması ve OKC'nin örtülmesi gerekir. MMA modunda kullanılırsa MIG/MAG üfleci yalıtılmalı veya mümkünse üfleç tutucusunda tutulmalıdır; aksi takdirde üflece/tutucuya elektrik veya enerji verilir.

**UYARI!**

Çalışma sırasında yan panellerin kapalı olmasına dikkat edin.

**UYARI!**

Makaranın göbekten kaymasını önlemek için somunu sıkarak makarayı kilitleyin!

**DİKKAT!**

Kaynak telini ilerletmeden önce, telin üfleç kılavuzunda sıkışmasını önlemek için keski noktasının ve çapakların telin ucundan uzaklaştırılmasını sağlayın.

**UYARI!**

Dönen parçalar yaralanmaya neden olabilir, çok dikkatli olun.

**UYARI!**

Özellikle düzensiz veya kaygan bir yüzey üzerinde kullanılan cihazı sabitleyin.

5.1 Bağlantı kabloları seti için önerilen maksimum akım değerleri

+25°C ortam sıcaklığında ve normal 10 dakikalık döngüde:

Kablo kesiti	Görev döngüsü			10 m başına voltaj kaybı
	%100	%60	%35	
70 mm ²	350 A	400 A	480 A	0,28 V/100 A
95 mm ²	400 A	500 A	600 A	0,21 V/100 A

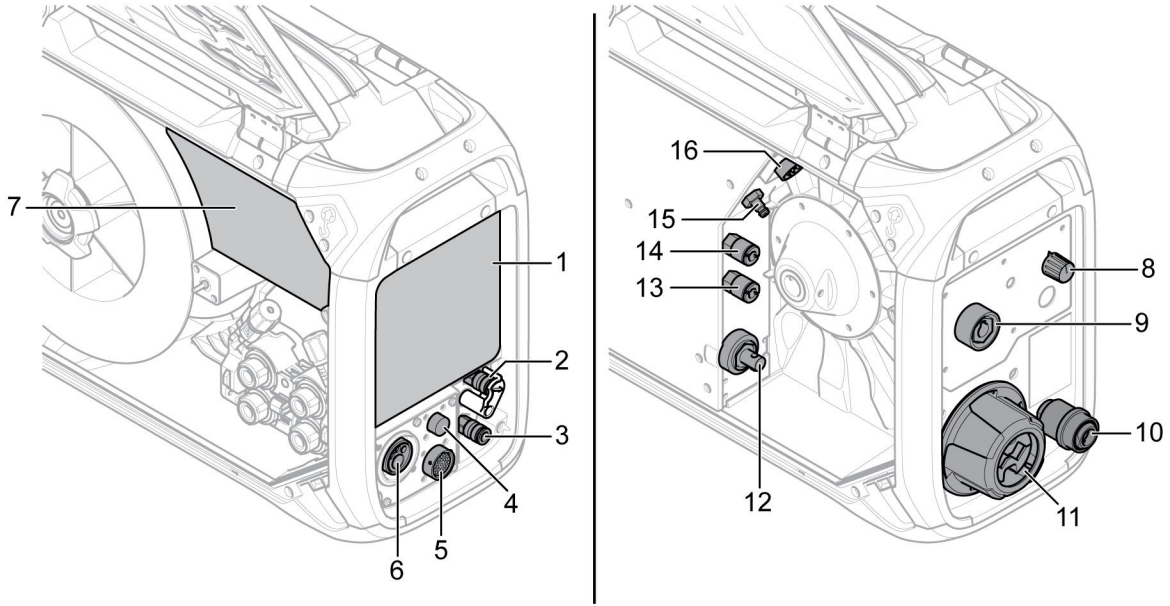
+40°C ortam sıcaklığında ve normal 10 dakikalık döngüde:

Kablo kesiti	Görev döngüsü			10 m başına voltaj kaybı
	%100	%60	%35	
70 mm ²	310 A	350 A	420 A	0,30 V/100 A
95 mm ²	375 A	430 A	525 A	0,23 V/100 A

Görev döngüsü

Görev döngüsü, kaynak yapabileceğiniz veya aşırı yüklenmeden belirli bir yüklemde kesebileceğiniz bir on dakikalık bir sürenin yüzdesi olan süre anlamına gelir.

5.2 Bağlantılar ve kontrol cihazları



1. Harici kontrol paneli ("KONTROL PANELİ" bölümüne bakın)
2. ELP'li¹⁾ kaynak üflecine giden soğutma sıvısı için bağlantı (yalnızca ELP'li ürün modellerinde)
3. Kaynak üflecinden gelen soğutma sıvısı için bağlantı
4. Tweco tetikleme kablosu bağlantısı (sadece Tweco üfleç ile birlikte)
5. Uzaktan kumanda ünitesi bağlantısı (isteğe bağlı)
6. MIG/MAG kaynak üflecine bağlantısı (Euro veya Tweco tipi)²⁾
7. Dahili kontrol paneli ("KONTROL PANELİ" bölümüne bakın)
8. Isı kiti anahtarı (Açık deniz modelleri)
9. MMA kaynak üflecine bağlantısı (OKC)³⁾ (sadece MMA'lı ürün modellerinde)
10. Marathon Pac™ ile kullanım için tel girişi (isteğe bağlı)
11. Güç kaynağından gelen kablolar için ara bağlantı gerilim azaltıcı
12. Güç kaynağından gelen (OKC) kaynaklama akımı bağlantısı
13. Güç kaynağına giden soğutma sıvısı için bağlantı (soğutma ünitesi)
14. Güç kaynağından gelen soğutma sıvısı için bağlantı (soğutma ünitesi)
15. Koruyucu gaz bağlantısı
16. Güç kaynağından gelen kumanda kablosu bağlantısı

1) ELP = ESAB Logic Pump ("Soğutma sıvısı bağlantısı" bölümüne bakın)



UYARI!

Kaynak yaparken ve/veya tel beslemesi yaparken tel besleme ünitesinin sağ ve sol kapaklarının kapatılması gerekir. Her iki kapağı kapatmadan telde kesinlikle kaynak veya besleme yapmayın!

2) Elektrik tehlikesi! **MIG/MAG kaynağı** sırasında **MMA elektrodu**, elektrot tutucudan çıkarılmalı ve çalışma parçasından ve diğer akım taşıyan malzemelerden uzak tutulmalıdır. Mümkünse elektrot tutucu, kaynak ünitesi OKC konnektöründen çıkarılmalı ve konnektör, bir yalıtım başlığıyla kapatılmalıdır.

3) Elektrik tehlikesi! **MMA kaynağı** sırasında, **MIG/MAG üflecine** ile istemeden temas etme olasılığını en aza indirmek için fazla tel kesilmelidir. Üfleç, çalışma parçasından ve diğer akım taşıyan malzemelerden uzak tutulmalıdır!

5.3 Soğutma sıvısı bağlantısı

Sıvı soğutmalı bir kaynak üfleci bağlarken, güç kaynağının şebeke besleme anahtarı mutlaka OFF (Kapalı) ve soğutma ünitesi anahtarı ise 0 konumunda olmalıdır.

Soğutma sıvısı bağlantıları bulunan bazı tel besleme ünitesi modelleri, su hortumlarının bağlı olup olmadığını kontrol eden ESAB Logic Pump (ELP) adlı bir algılama sistemiyle donatılmıştır. Su soğutmalı bir kaynak üfleci bağlarken su pompası otomatik olarak çalışmaya başlar. Algılama yalnızca ELP ile donatılmış güç kaynaklarıyla çalışır (örneğin Cool 1 üniteli Aristo 4004i). ELP işlevi **olmayan** güç kaynakları için (örneğin Cool 2 üniteli Aristo 500ix) soğutucu ünitesi, **manuel olarak** açılıp kapatılmalıdır.

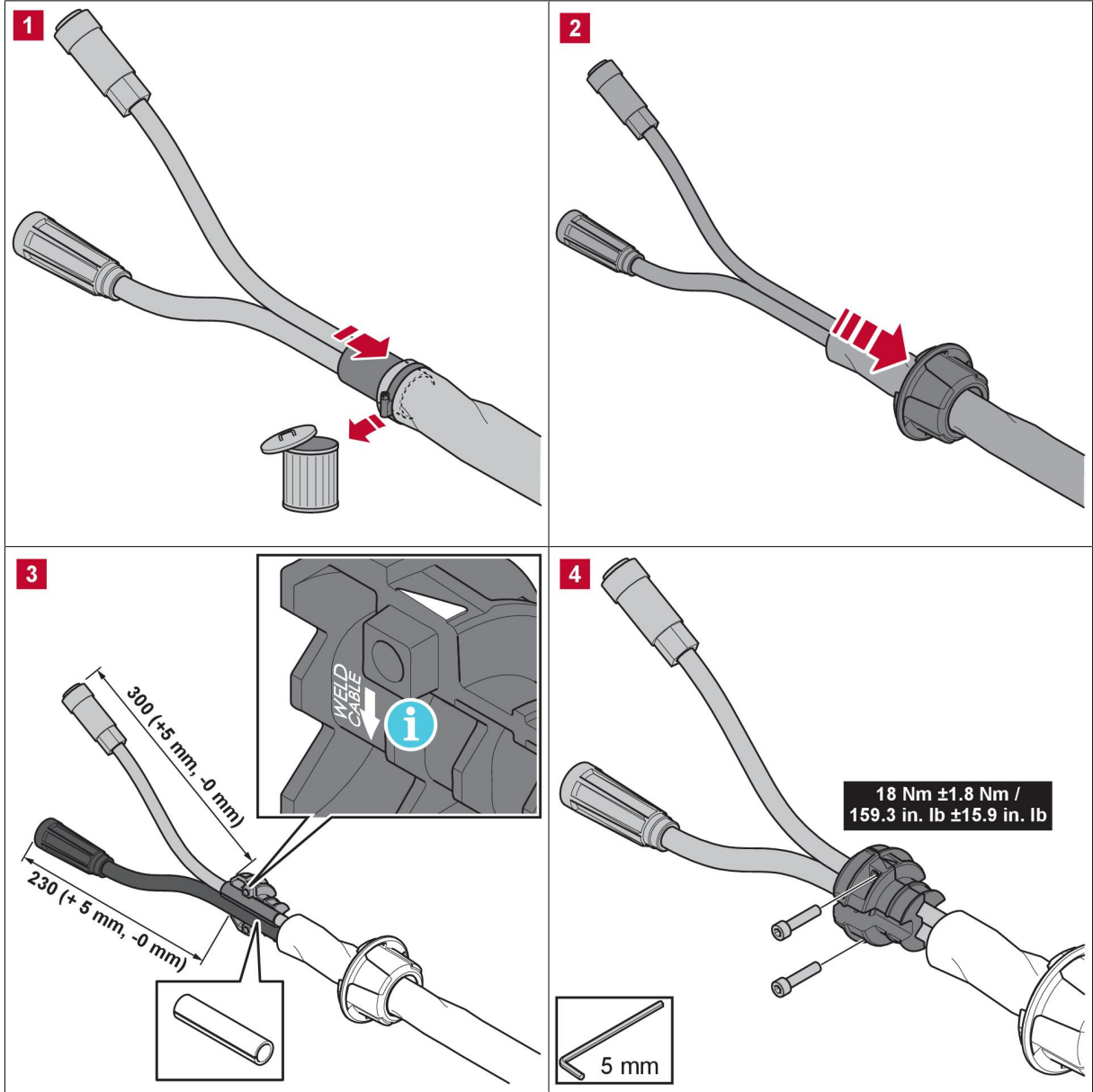


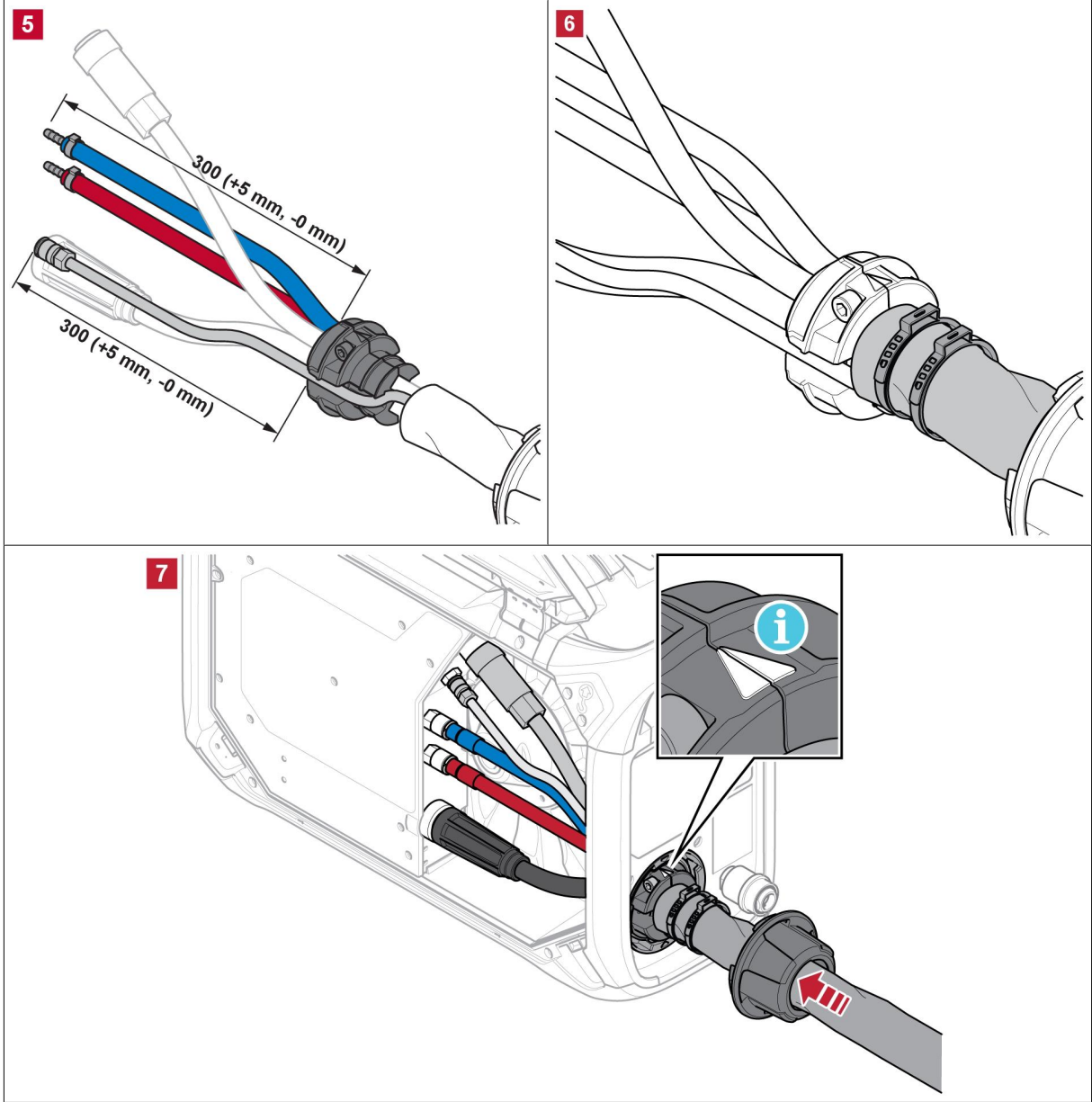
DİKKAT!

ELP olmayan besleyici modelleri, ELP ile donatılmış güç kaynaklarıyla birlikte **kullanılmamalıdır!** ELP olmayan besleyiciler ELP ile donatılmış güç kaynaklarıyla birlikte kullanılırsa sıvı soğutmalı üfleç, soğutma sıvısı akışının olmaması nedeniyle hasar görebilir!

Sıvı soğutma kiti aksesuar olarak sipariş edilebilir (bkz. "AKSESUARLAR" eki).

5.4 Ara bağlantı gerilim azaltıcı kitinin güçlendirilmesi





Yukarıdaki grafikte, kaynaklama akımı ve kontrol kablolarının ve varsa soğutma sıvısı ve koruyucu gaz hortumlarının gerilim azaltıcı cihazın içinden geçirilerek ara bağlantı gerilim azaltıcı kitinin (sipariş no. 0446 050 881) güçlendirilmesi gösterilmektedir.

Ayrıca, gerilim azaltıcı dahil önceden monte edilmiş bir ara bağlantı kablosu kiti de kullanılabilir (bkz. "AKSESUARLAR" eki).

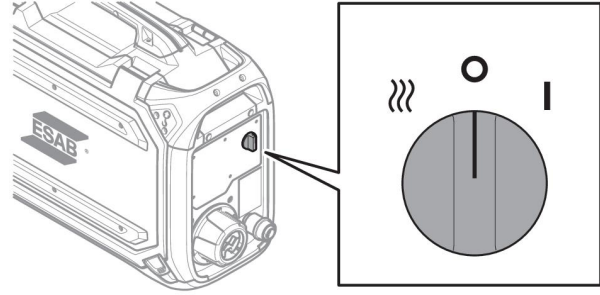


NOT!

- Ara bağlantı gerilim azaltıcı, temiz kablolarla kelepçelenmelidir.
- Kaynak akım kablosunu, gerilim azaltıcı kelepçedeki iki delikten daha büyük olanına yerleştirin!
- Yalıtım manşonunun çevresindeki kablo bağlarının düzgün şekilde sıkıldığından emin olun!

5.5 Isı kiti anahtarı (Yalnızca açık deniz modelleri)

- Kaynak KAPALI ¹⁾
- ┃ Kaynak AÇIK
- ⋈ Isı AÇIK ve kaynak KAPALI
Bobin alanı, kaynak telinin kuru kalması için ısıtılır. Bobin alanının ısıtılması yüksek nemde veya sıcaklık gün boyunca değiştiğinde büyük bir avantaj sağlar. ¹⁾



1) Bu ayarlardan herhangi biri seçildiğinde harici kontrol paneli KAPALI durumda olur.

5.6 Başlatma prosedürü

Tel besleme başladığında, güç kaynağı kaynaklama voltajını üretir. 3 saniye içinde hiçbir kaynaklama akımı geçmezse güç kaynağı, kaynaklama voltajını kapatır.

Tel besleme işlemi, kaynak üflecinin anahtarı kapanıncaya kadar devam eder.



NOT!

Besleyici ile birlikte kullanılan güç kaynağının, sistem çalıştırıldığında GMA (MIG/MAG) moduna ayarlanması önemlidir! Bunun amacı, herhangi bir kaynak yapılmadan önce besleyici ile güç kaynağı arasında kalibrasyon yapılmasını sağlamaktır. Güç kaynağı açıkken başka bir kaynak yöntemine ayarlanırsa besleyici panelindeki voltaj ayarları **garanti edilemez!** Böyle bir durumda güç kaynağını kapatın, mod anahtarını GMA (MIG/MAG) olarak ayarlayın ve güç kaynağını yeniden başlatın!

5.7 Tel besleme ünitesinin içindeki aydınlatma

Tel besleme ünitesinin kabini lambalarla donatılmıştır.

Tel bobinin kenarında bulunan ışık, kaynak başladığında veya sol yan kapak açıldığında otomatik olarak yanar. Kaynak durduktan veya yan kapak kapatıldıktan 4 dakika sonra ışık otomatik olarak söner.

Besleme mekanizmasının kenarında bulunan ışık, sol yan kapak açıldığında otomatik olarak yanar ve kapak tekrar kapatıldığında söner.

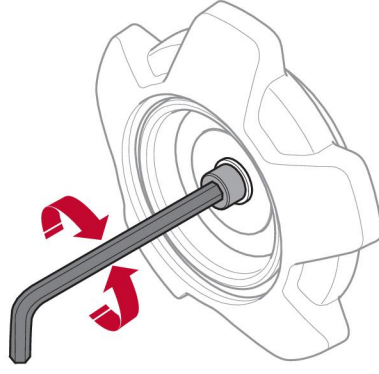
Besleyici çalıştırıldığında, dahili kontrol panelindeki parametrelerden herhangi biri değiştirildiğinde, tel yol verme işlemi gerçekleştirildiğinde ve kaynak sonrasında lambalar otomatik olarak yanar. Işıklar birkaç dakika sonra otomatik olarak söner.

5.8 Bobin freni

Bobin freni kuvveti, tel beslemesinin aşırı çalışmasını önleyecek kadar artırılmalıdır. Gerekli gerçek fren kuvveti, tel besleme hızına ve bobin makarasının boyutuna ve ağırlığına bağlıdır.

Bobin frenine aşırı yüklemeyin! Çok yüksek bir fren kuvveti motora aşırı yük uygulayabilir ve kaynak sonucunu zayıflatabilir.

Bobin fren kuvveti, makara somununun ortasındaki 6 mm'lik altıgen Alyan vida kullanılarak ayarlanır.



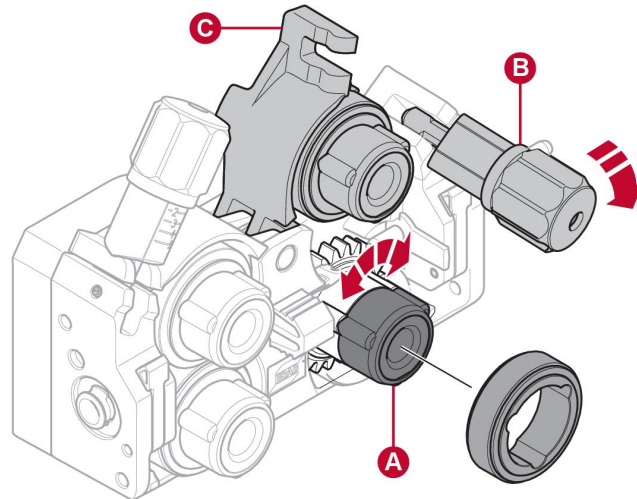
5.9 Teli değiştirme ve yükleme

1. Tel besleyicinin sol kapağını açın.
2. Makara somununu gevşetip sökün ve eski tel makarasını çıkarın.
3. Besleyici ünitesine yeni bir tel makarası takın ve yeni kaynak telini 10-20 cm düzeltin. Teli besleme mekanizmasına yerleştirmeden önce, telin ucundaki çapakları ve keskin kenarları eğleyin.
4. Makara somununu sıkarak tel makarasını göbeğe sabitleyin.
5. Teli besleme mekanizmasından geçirin (besleme ünitesinin içindeki şekle göre).
6. Tel besleyicinin sol kapağını kapatıp kilitleyin.

5.10 Besleme makaralarının değiştirilmesi

Farklı bir tel türüne geçilirken besleme makaraları yeni tel tipine uyacak şekilde değiştirilmelidir. Kablo çapına ve tipine bağlı olarak doğru besleme makarası hakkında bilgi için AŞINAN PARÇALAR ekine bakın. (Gerekli aşınan parçalara kolay erişim hakkında ipucu için bu kullanım kılavuzundaki "Aşınan parçalar saklama bölümü" bölümüne bakın.)

1. Tel besleyicinin sol kapağını açın.
2. Her bir makara için makara hızlı kilidini (A) döndürerek değiştirilecek besleme makaralarının kilidini açın.
3. Germe ünitelerini (B) aşağı doğru katlayarak ve böylece salıncak kollarını (C) serbest bırakarak besleme makaralarındaki basıncı düşürün.



4. Besleme makaralarını çıkarın ve doğru besleme makaralarını takın (AŞINAN PARÇALAR ekine göre).
5. Salıncak kollarını (C) aşağı doğru iterek besleme makaralarına tekrar basınç uygulayın ve germe ünitelerini (B) kullanarak makaraları sabitleyin.

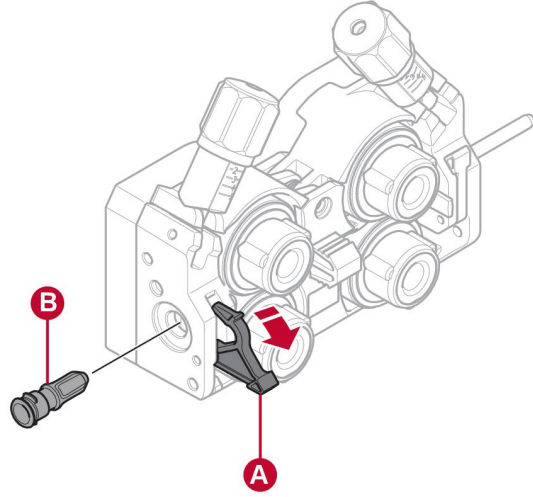
6. Makara hızlı kilitlerini (A) döndürerek makaraları kilitleyin.
7. Tel besleyicinin sol kapağını kapatıp kilitleyin.

5.11 Tel kılavuzlarını değiştirme

Farklı bir tel türüne geçilirken, tel kılavuzlarının yeni tel tipine uyacak şekilde değiştirilmesi gerekebilir. Tel çapına ve tipine bağlı olarak doğru tel kılavuzları hakkında bilgi için AŞINAN PARÇALAR ekine bakın. (Gerekli aşınan parçalara kolay erişim hakkında ipucu için bu kullanım kılavuzundaki "Aşınan parçalar saklama bölümü" bölümüne bakın.)

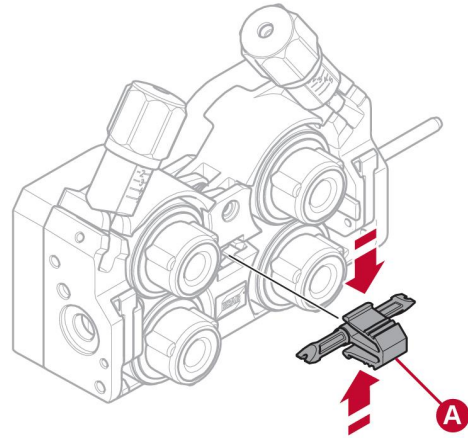
5.11.1 Giriş tel kılavuzu

1. Giriş tel kılavuzu hızlı kilidini (A) dışa doğru açın.
2. Giriş tel kılavuzunu (B) çıkarın.
3. Doğru giriş tel kılavuzunu takın (AŞINAN PARÇALAR ekine göre).
4. Tel kılavuzu hızlı kilidini (A) kullanarak yeni giriş tel kılavuzunu kilitleyin.



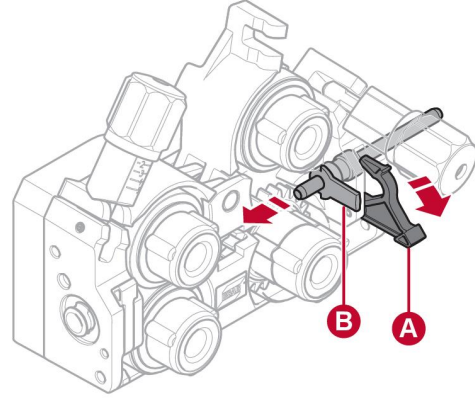
5.11.2 Orta tel kılavuzu

1. Orta tel kılavuz klipsi üzerine biraz basınç uygulayın ve orta tel kılavuzunu (A) çekip çıkarın.
2. Doğru tel kılavuzu türünü içeri itin (AŞINAN PARÇALAR ekine göre). Klips doğru konumdayken tel kılavuzunu otomatik olarak kilitlet.



5.11.3 Çıkış tel kılavuzu

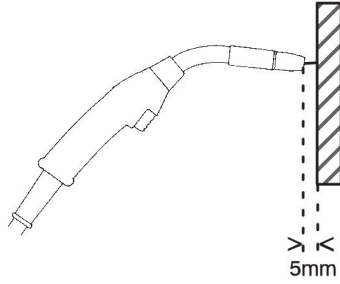
1. Sağ alt besleme makarasını çıkarın ("Besleme makaralarının değiştirilmesi" bölümüne bakın).
2. Orta tel kılavuzunu çıkarın (bkz. "Orta tel kılavuzu" bölümü).
3. Çıkış tel kılavuzu hızlı kilidini (A) dışa doğru açın.
4. Çıkış tel kılavuzunu (B) çıkarın.
5. Doğru çıkış tel kılavuzunu takın (AŞINAN PARÇALAR ekine göre).
6. Tel kılavuzu hızlı kilidini (A) kullanarak yeni çıkış tel kılavuzunu kilitleyin.
7. İkinci besleme makarası çiftini yeniden takın ve makara basıncını yeniden uygulayın ("Besleme makaralarının değiştirilmesi" bölümüne bakın).



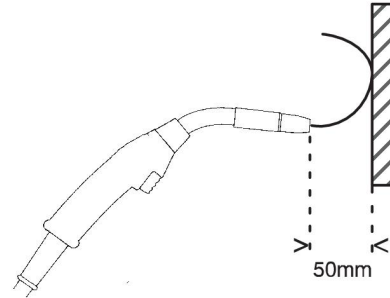
5.12 Makara basıncı

Makara basıncı, kullanılan tel malzemesine ve çapına bağlı olarak her germe ünitesinde ayrı olarak ayarlanmalıdır.

Telin tel kılavuzundan sorunsuz geçerek hareket ettiğinden emin olarak başlayın. Daha sonra tel besleyicinin basınç silindirlere basıncını ayarlayın. Basıncın çok yüksek olmaması önemlidir.



Şekil A



Şekil B

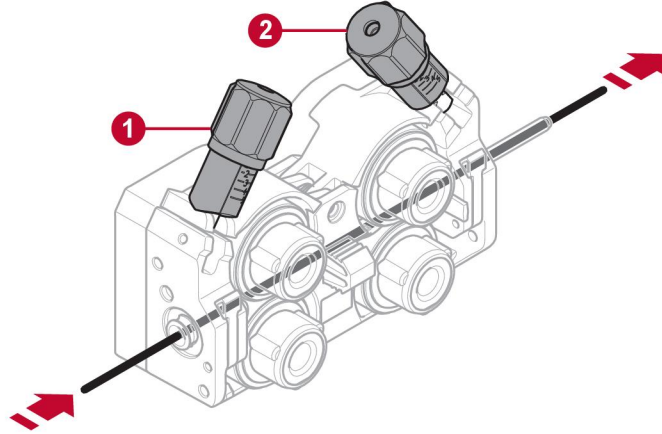
Besleme basıncının doğru ayarlanmış olup olmadığını kontrol etmek için teli yalıtılmış bir nesneye, örneğin bir tahta parçasına karşı besleyebilirsiniz.

Kaynak üfleğini tahta parçasından yaklaşık 5 mm (0,2 inç) uzakta tuttuğunuzda (şekil A), besleme silindirlere kayması gerekir.

Kaynak üfleğini tahta parçasından yaklaşık 50 mm (2 inç) uzakta tutarsanız telin dışa açılması ve bükülmesi gerekir (şekil B).

Aşağıdaki tablo, standart koşullar için bobin fren kuvvetinin doğru olduğu yaklaşık makara basıncı ayarlarını gösteren bir kılavuz görevi görür. Üfleç kablolarının uzun, kirli veya aşınmış olması durumunda basınç ayarının artırılması gerekebilir. Teli yukarıda açıklandığı gibi yalıtılmış bir nesneye doğru besleyerek her bir özel durumdaki makara basıncı ayarını mutlaka kontrol edin. Tel besleyicinin sol tarafında da yaklaşık ayarları gösteren bir tablo bulunabilir.

		Tel çapı (inç) (mm)	0,02	0,03	0,04	0,04	0,05	1/16	0,07	5/64	3/32	
			3 0,6	0 0,8	0 1,0	5 1,2	2 1,4	1,6	0 1,8	2,0	2,4	
		Basınç ayarı										
Tel malzemesi	Fe, Ss	Germe ünitesi 1	2,5									
		Germe ünitesi 2	3-3,5									
	Çekird ekli	Germe ünitesi 1			2							
		Germe ünitesi 2			2,5-3							
	Al	Germe ünitesi 1		1								
		Germe ünitesi 2		2-3								

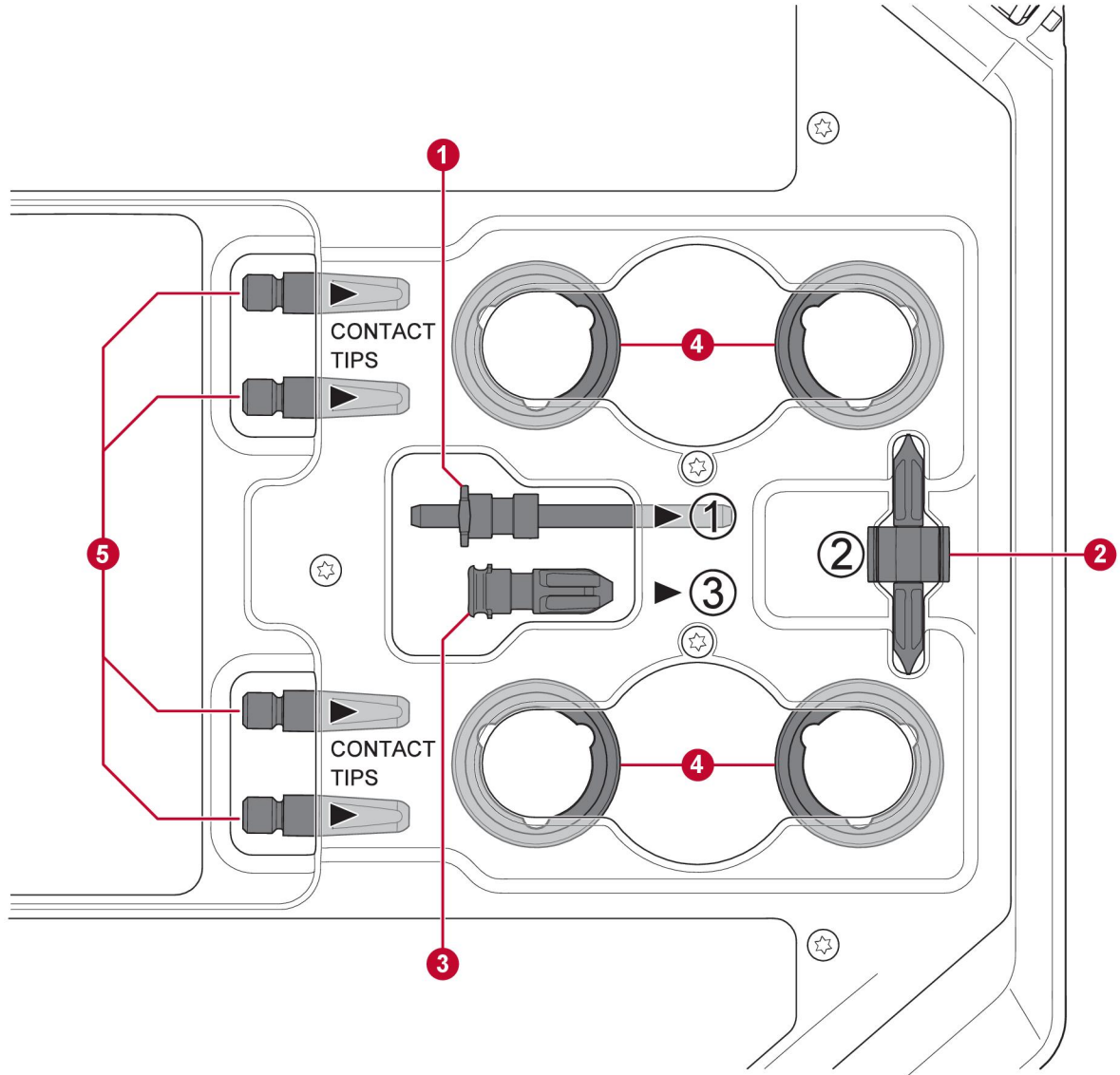


1. Germe ünitesi 1

2. Germe ünitesi 2

5.13 Aşınan parçalar saklama bölmesi

Ek makara ve tel kılavuzları setine kolay erişim için tel besleyicinin sol kapağında aşınan parçalar saklama bölmesi bulunur.



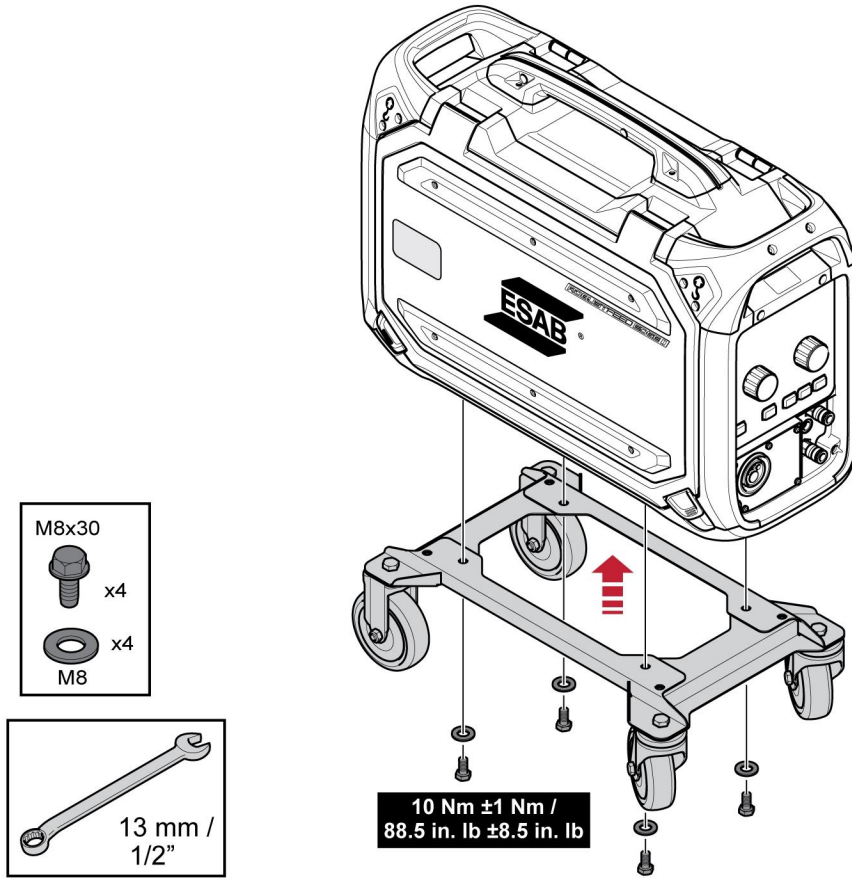
- | | |
|-----------------------|--|
| 1. Giriş tel kılavuzu | 4. Besleme makaraları (4 adet) |
| 2. Orta tel kılavuzu | 5. Kaynak üflecii için temas uçları (4 adet) |
| 3. Çıkış tel kılavuzu | |

5.14 Tekerlek kitinin takılması

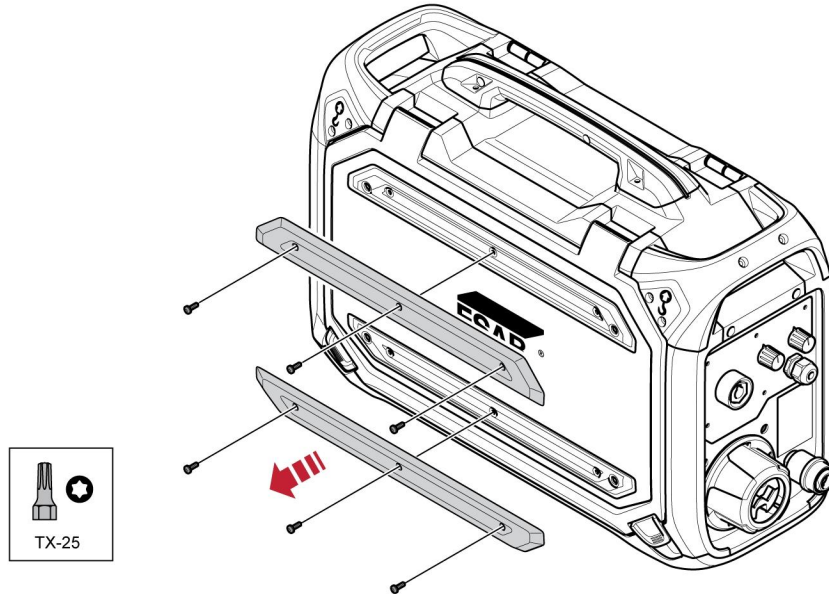
5.14.1 Tekerleklerin tekerlek kiti çerçevesine takılması

Tel besleme ünitesi tekerlek kitine takılmadan önce 40 ± 4 Nm ($354 \pm 35,4$ inç lb) sıkma torku kullanarak tekerlekleri M12 vida, pul ve somunlar aracılığıyla çerçeveye sabitleyin. Arka uçtaki sabit tekerlekler çerçeveye paralel yerleştirilmelidir.

5.14.2 Tel besleme ünitesi dikey konumda

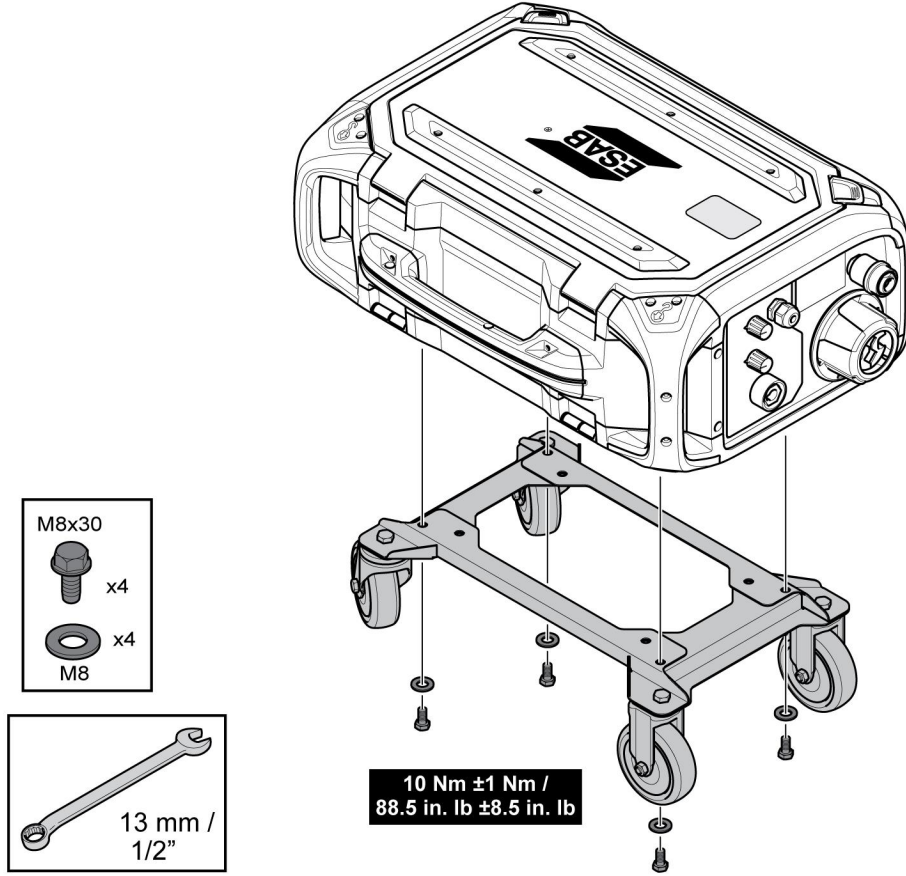


5.14.3 Tel besleme ünitesi yatay konumda



NOT!

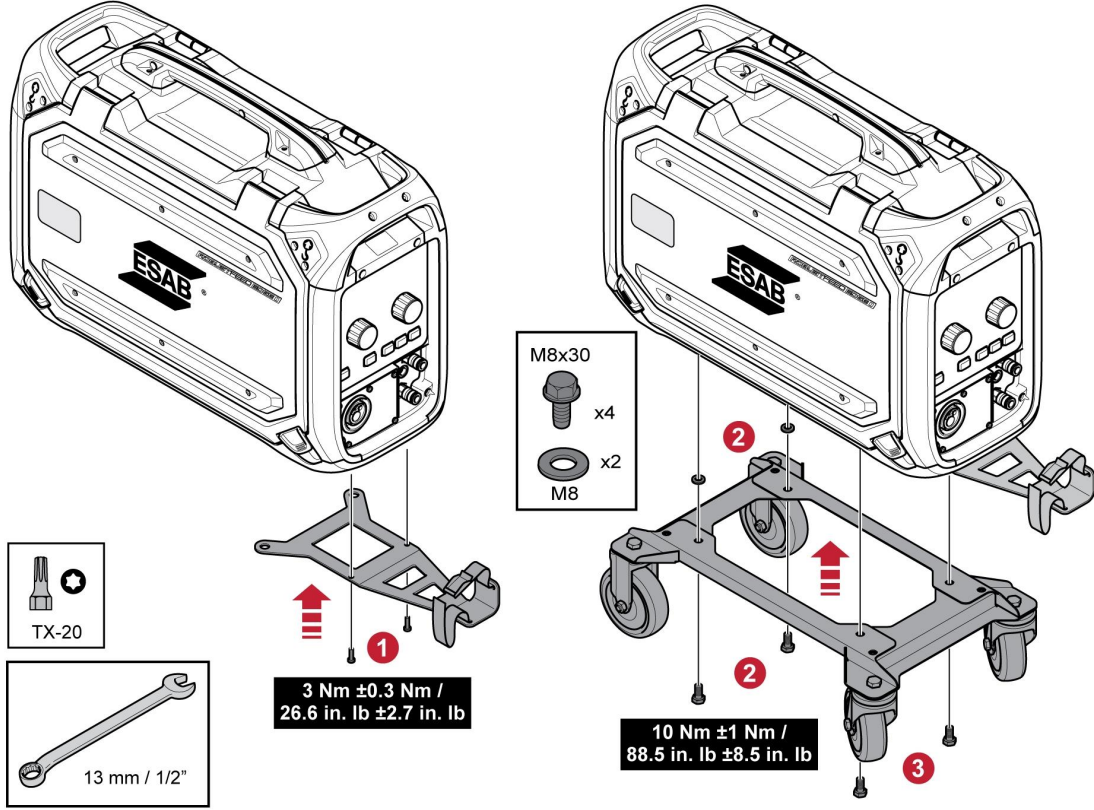
Tel besleyiciyi tekerlek kiti üzerine yatay konumda takabilmek için tel besleyici kapağındaki iki tampon sökülmelidir!



5.15 Her iki tekerlek kitinin ve üfleç gerilim azaltma aksesuarının takılması

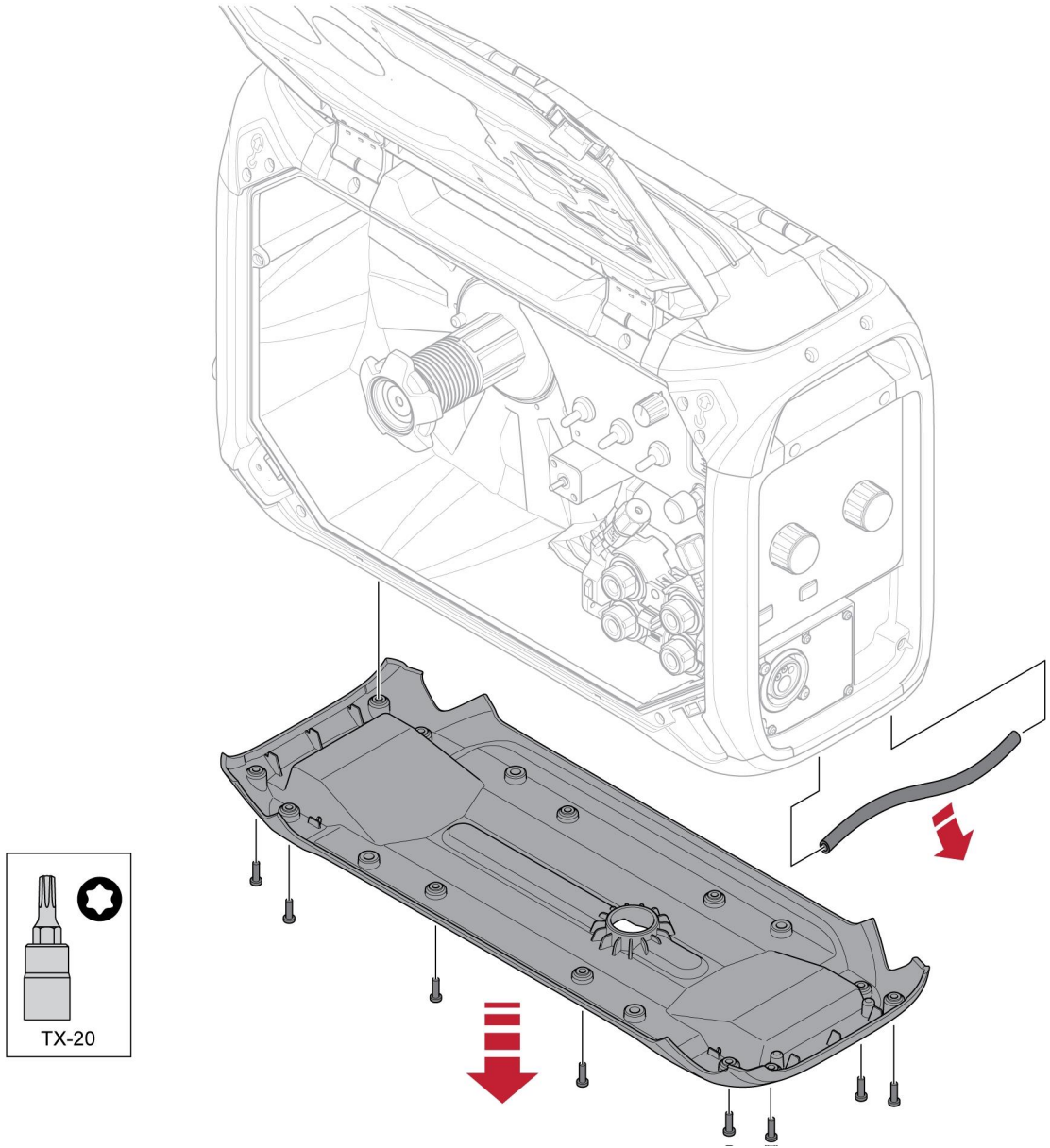
Üfleç gerilim azaltma aksesuarı, dikey konumda takılan tekerlek kitiyle bağlantılı olarak kullanılacaksa montaj aşağıdaki sırada yapılmalıdır:

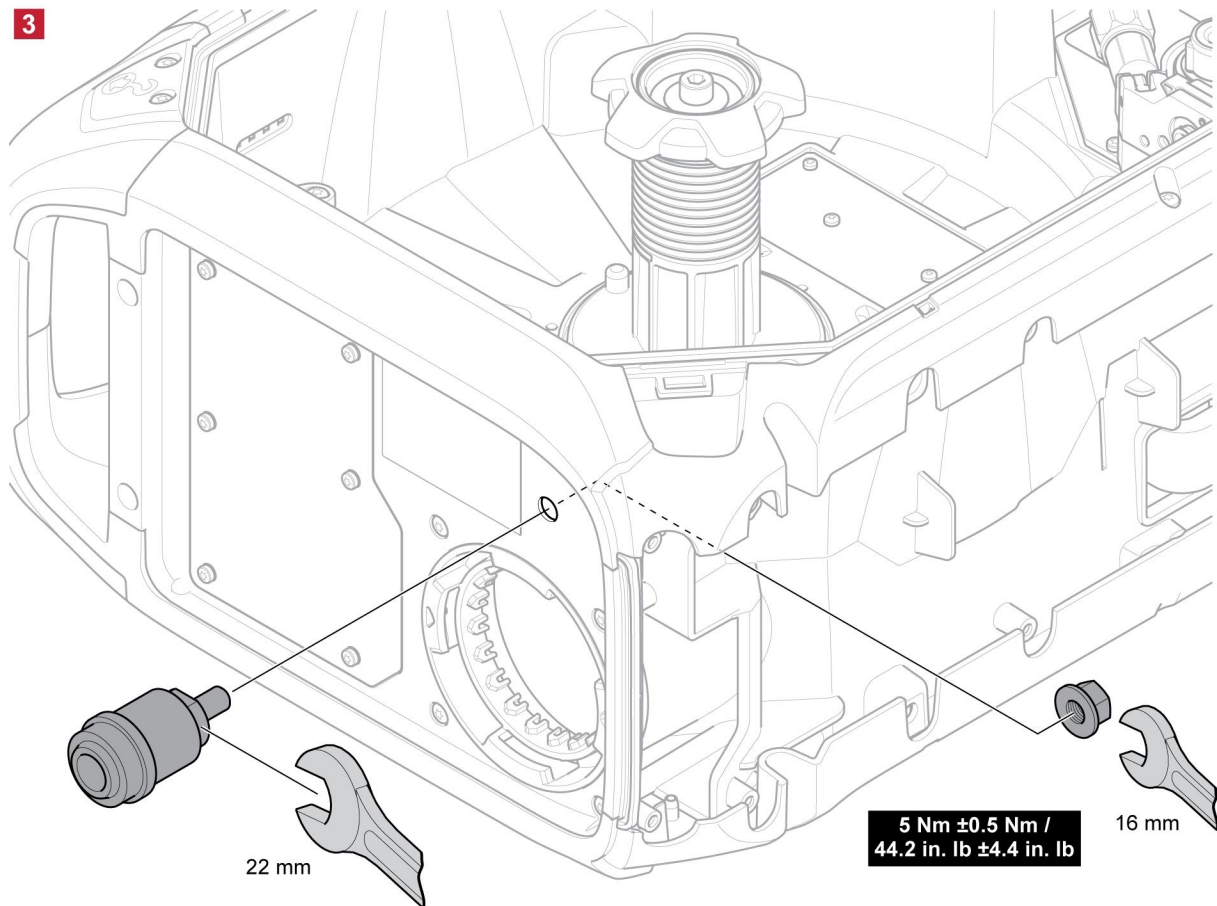
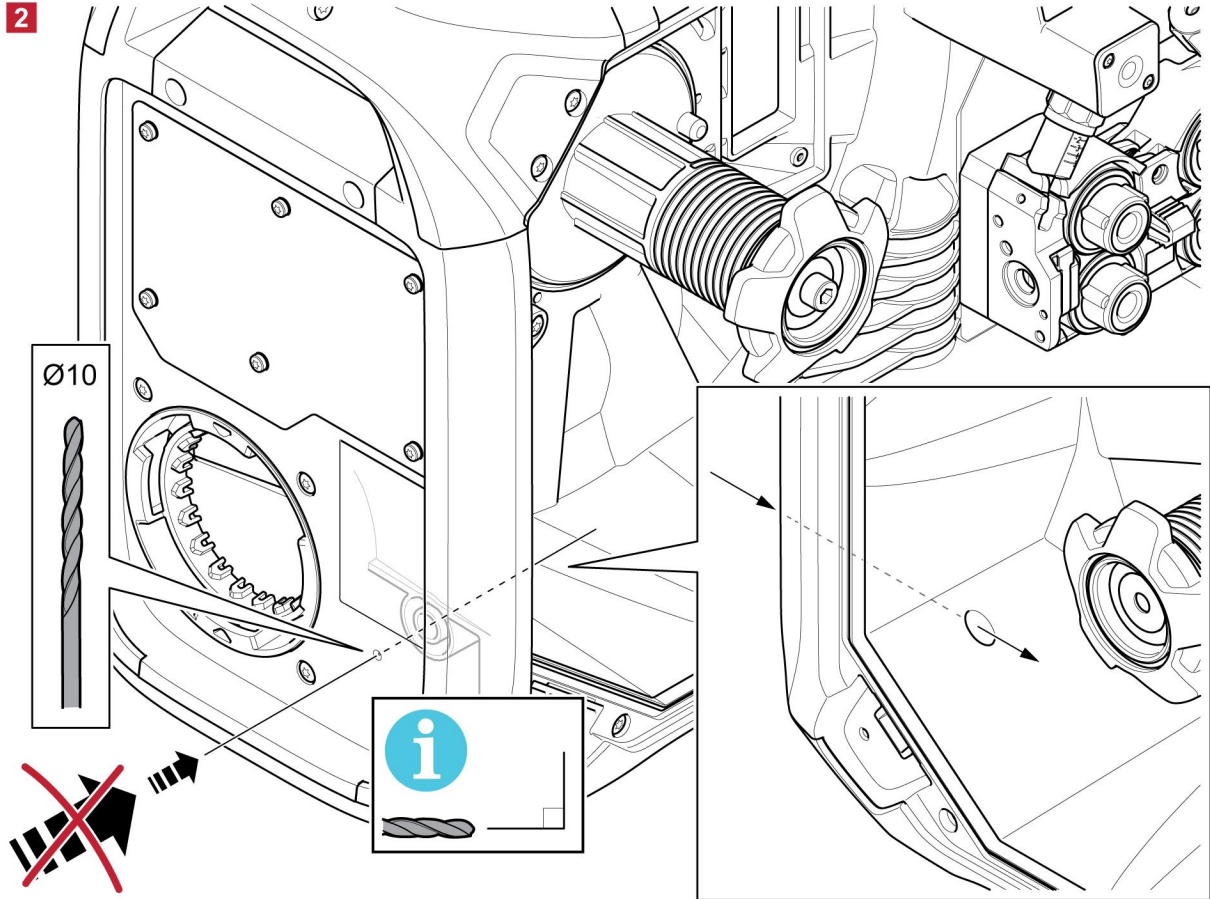
1. İki Torx 5 vidasını kullanarak üfleç gerilim azaltıcıyı tel besleme ünitesine takın.
2. Tekerlek kitini, tel besleyicinin arka ucuna yakın olan iki vidalı bağlantıyı kullanarak tel besleyiciye takın. Tekerlek kiti ile tel besleyici arasında iki mesafe pulunun takıldığından emin olun!
3. Tel besleyicinin ön ucuna yakın olan iki vida bağlantısını kullanarak tekerlek kitini ve üfleç gerilim azaltıcıyı tel besleyiciye sabitleyin.



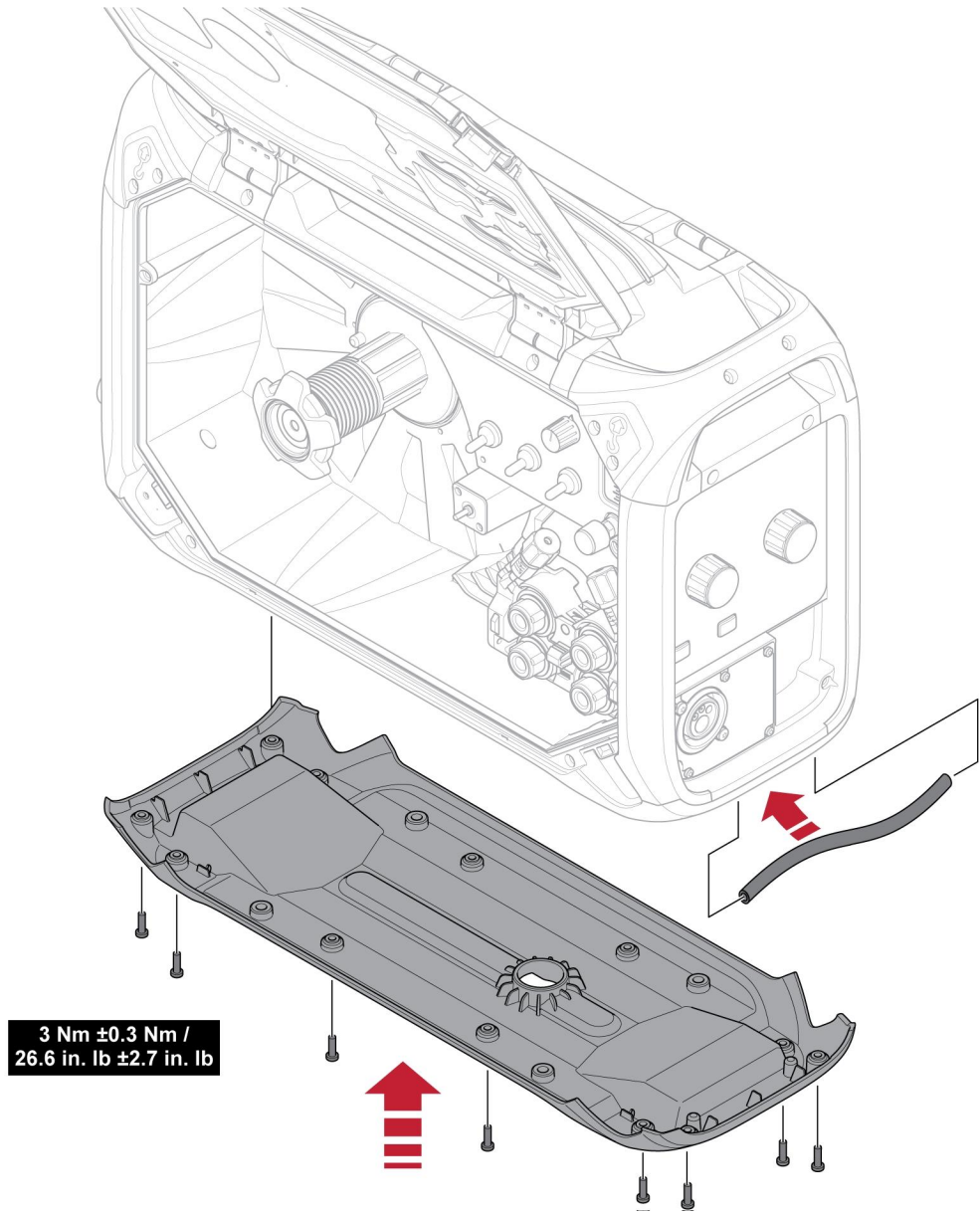
5.16 Marathon Pac™ kurulumu

1





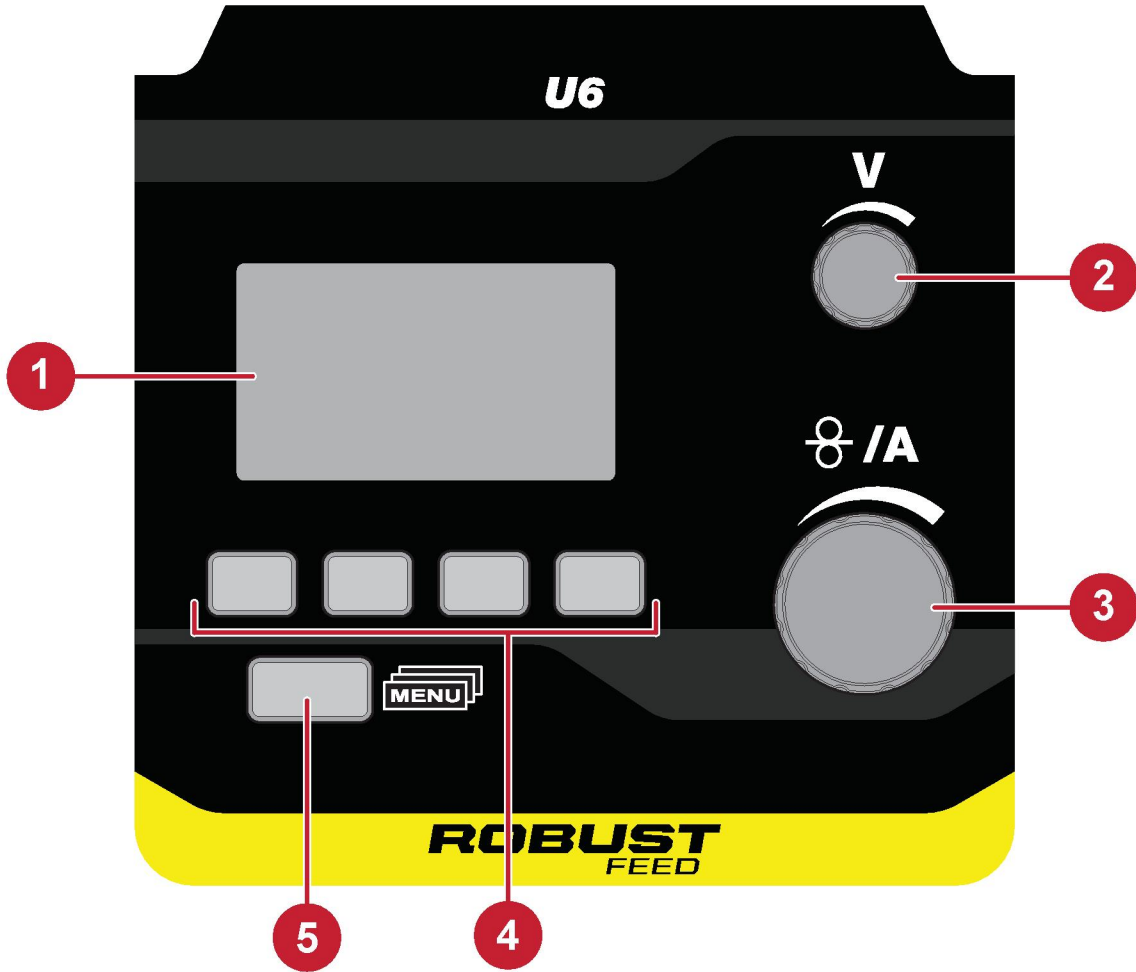
4



6 KONTROL PANELİ

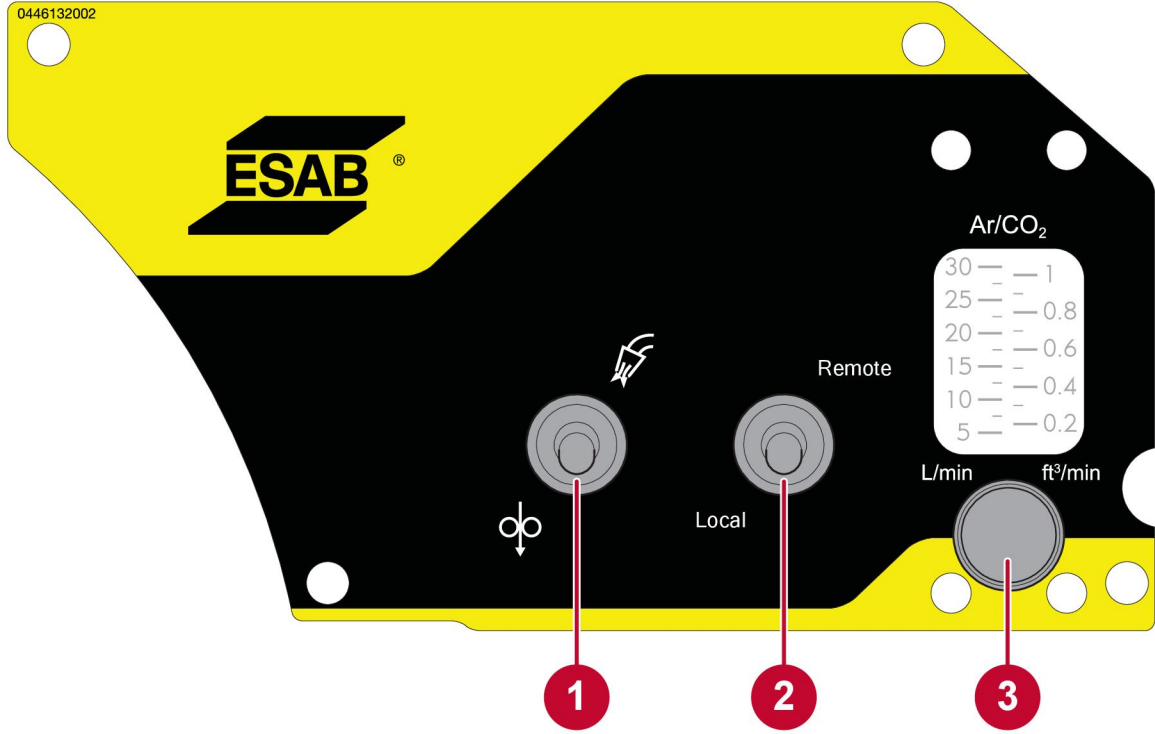
6.1 U6

6.1.1 Harici kontrol paneli



1. Ekran
2. Voltaj ayarlama düğmesi
3. Tel besleme hızı ve akımı ayarlama düğmesi
4. Yazılım düğmeleri (işlev tuşları), U6 kontrol paneli talimat kılavuzundaki diğer açıklamalara bakın
5. Menü düğmesi

6.1.2 Dahili kontrol paneli



1. Gaz boşaltma veya tel ilerletme anahtarı
2. Uzak veya yerel çalıştırma anahtarı (sadece İtme Çekme modelleri için)
3. Gaz debisi ayarlama düğmesi (yalnızca gaz debisi ölçeri içeren ürün modelleri için)

6.1.3 Fonksiyon açıklamaları



Gaz temizleme

Gaz temizleme, gaz akışı ölçülürken veya kaynak başlamadan önce gaz hortumlarından herhangi bir hava veya nemi temizlemek için kullanılır. Gaz temizleme düğme basılı tutulduğu sürece ve voltaj veya tel besleme başlatılmadan oluşur.



Tel santimleme

Tel santimleme, kaynak gerilimi olmadan tel beslemek gerektiğinde kullanılır. Tel, düğmeye basıldığı sürece beslenir.

Uzaktan kumanda

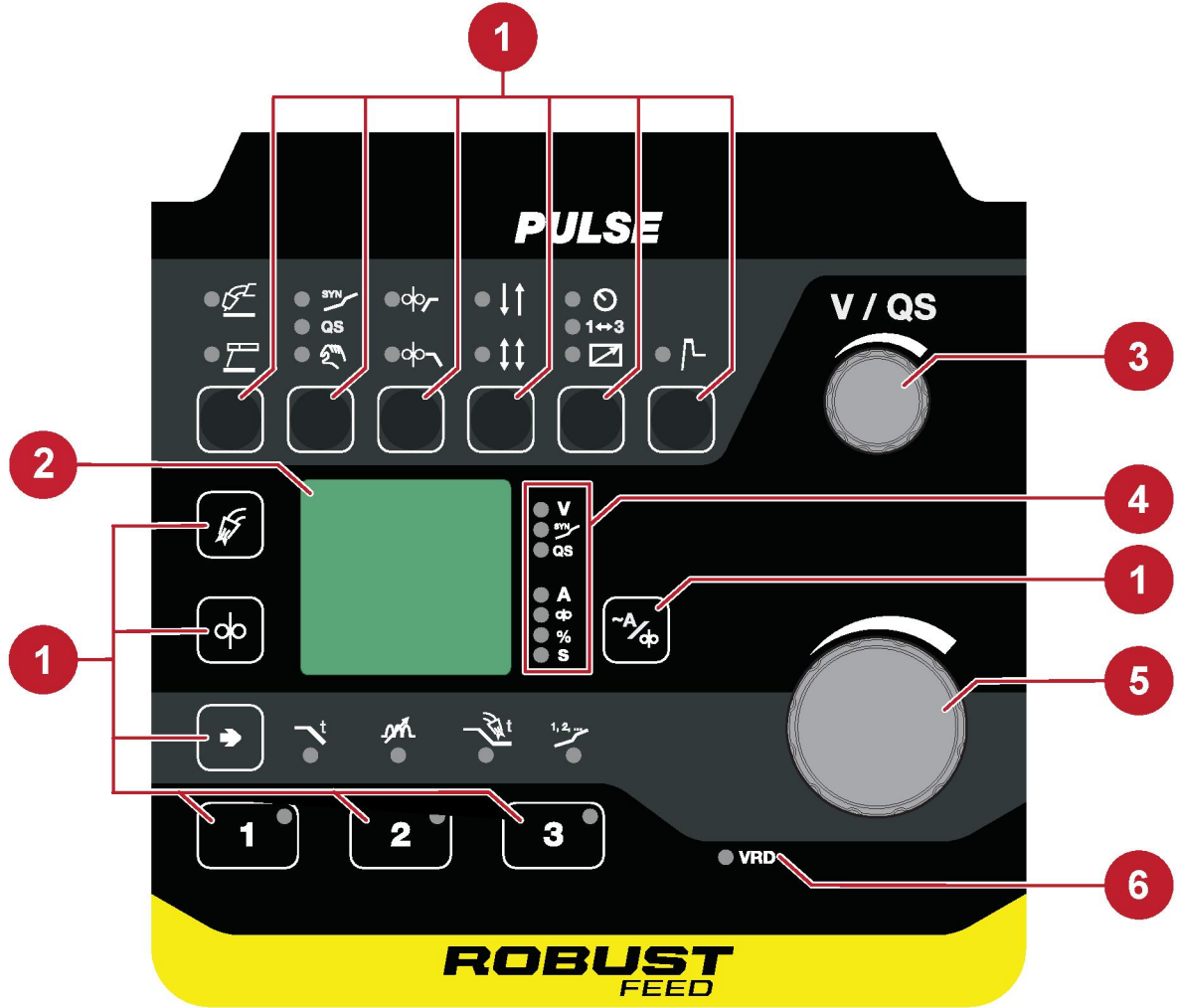
Uzaktan kumanda işlevi, İtme-Çekme üfleci veya Miggytrac/Railtrac seçenekleri için uzaktan kumandayı etkinleştirir ve tel besleyicideki harici kontrol panelini devre dışı bırakır.

Yerel

Yerel işlev, tel besleyicideki harici kontrol panelini etkinleştirir ve İtme-Çekme üfleci veya Miggytrac/Railtrac seçenekleri için uzaktan kumandayı devre dışı bırakır.

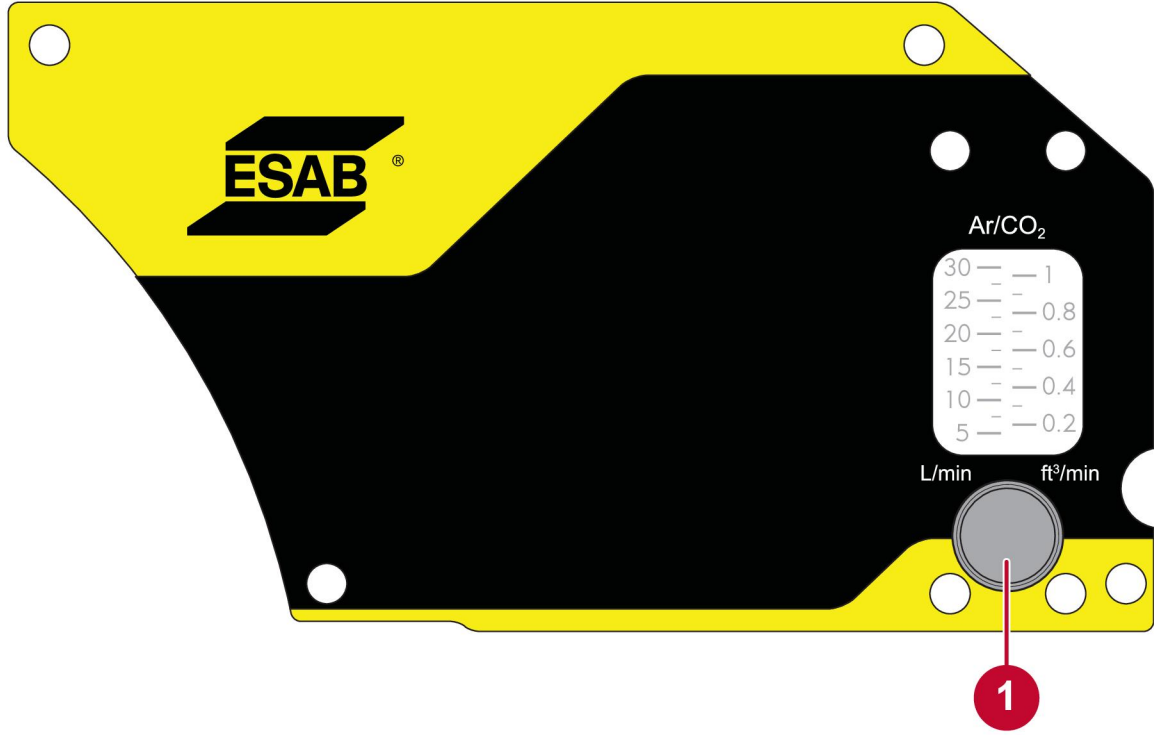
6.2 Darbe

6.2.1 Harici kontrol paneli



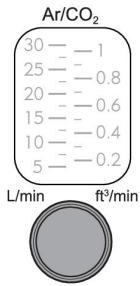
1. İşlev tuşları, Pulse kontrol paneli talimat kılavuzundaki diğer açıklamalara bakın
2. Ekran
3. Voltaj/QSet™ ayarlama düğmesi
4. Ekranda hangi değişken ve birimlerin gösterildiğini belirtme
5. Tel besleme hızı ve akımı ayarlama düğmesi
6. Etkinleştirilmiş VRD (Gerilim Düşürme Cihazı) göstergesi

6.2.2 Dahili kontrol paneli



1. Gaz debisi ayarlama düğmesi

6.3 Gaz akışını ayarlama



Gaz akışı, dahili kontrol panelindeki düğme kullanılarak ayarlanır. Mevcut gaz akış hızı, düğmenin üzerindeki gaz akışı ölçerde görüntülenir.



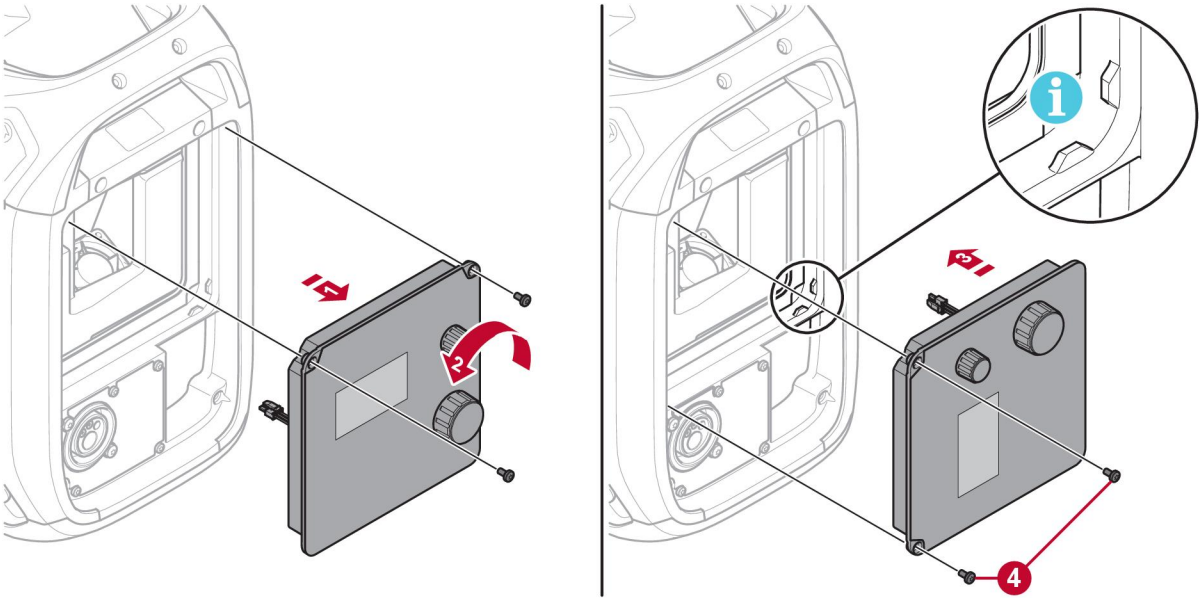
NOT!

Akış ölçer ölçeğindeki değer, yalnızca tel besleyici **dik** konumda olduğunda doğrudur!

6.4 Harici kontrol panelini döndürme

Tel besleyicinin yatay konumda kullanımı için harici kontrol paneli 90° döndürülebilir.

1. Kontrol panelinin iki vidasını sökün ve paneli çıkarın.
2. Kontrol panelini saat yönünün tersine 90° döndürün.
3. Küçük tırnakların doğru konumda olduğundan emin olarak kontrol panelini takın.
4. Vidaları sıkın.



7 BAKIM

**NOT!**

Düzenli bakım, emniyetli ve güvenilir bir çalışma için önemlidir.

**DİKKAT!**

Müşteri, garanti süresi içinde hata düzeltmek amacıyla ürün üzerinde herhangi bir çalışma yaparsa, tedarikçinin tüm garanti taahhütleri uygulamasına son verilir.

7.1 Muayene ve temizlik

Tel besleme mekanizması

Tel besleme ünitesinin kirle tıkanmış olup olmadığını düzenli olarak kontrol edin.

- Sorunsuz tel besleme elde etmek için, tel besleme ünitesi mekanizmasının aşınmış parçalarının temizliği ve değiştirilmesi düzenli aralıklarla yapılmalıdır. Ön-germe çok sert ayarlanırsa bunun, basınç silindiri, besleme silindiri ve tel kılavuz üzerinde anormal aşınmaya neden olabileceğini unutmayın.
- Tel besleme mekanizmasının korumalarını ve diğer mekanik parçalarını basınçlı hava kullanarak, düzenli aralıklarla veya tel beslemesi yavaş görünüyorsa temizleyin.
- Nozülleri değiştirme
- Tahrik tekerleğini kontrol etme
- Dişli çark paketini değiştirme

Kaynak üfleci

- Kaynak üflecinin aşınma parçaları sorunsuz tel besleme elde etmek için düzenli aralıklarla temizlenmeli ve değiştirilmelidir. Tel kılavuzunu düzenli olarak üfleyin, temizleyin ve temas ucunu temizleyin.

8 SORUN GİDERME

Harici kontrol panelinde görüntülenebilecek hataların açıklaması için söz konusu kontrol panelinin talimat kılavuzuna bakın.

Yetkili bir servis teknisyenine göndermeden önce aşağıdaki kontrolleri ve incelemeleri gerçekleştirin.

Arıza belirtisi	Düzeltilici işlemler
Tel beslemesi, tel besleme mekanizması boyunca yavaş/sert.	<ul style="list-style-type: none">Tel besleme mekanizmasının korumalarını ve diğer mekanik parçalarını basınçlı havayla temizleyin.

9 YEDEK PARA SİPARİŐİ



DİKKAT!

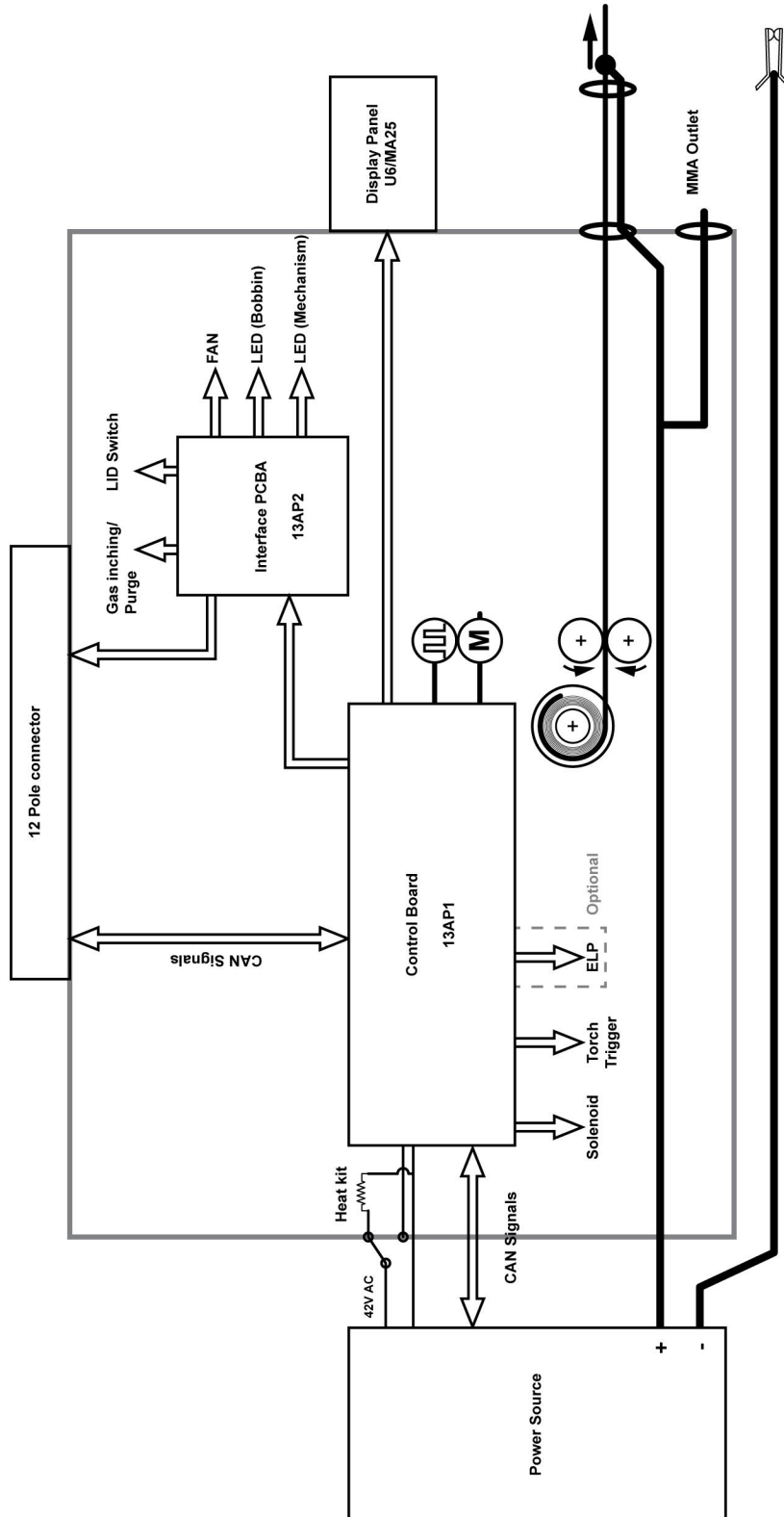
Onarım ve elektrik iŐleri yetkili bir ESAB servis teknisyeni tarafından yapılmalıdır. Sadece ESAB orijinal yedek ve aŐınma paralarını kullanın.

RobustFeed U6 ve RobustFeed Pulse, **EN IEC 60974-5** ve **EN IEC 60974-10 A Sınıfı** uluslararası standartlar ve Avrupa standartlarına, **CAN/CSA-E60974-5** Kanada standardına ve **ANSI/IEC 60974-5** ABD standardına gre tasarlanıp test edilmiŐtir. rnn hala bahsedilen standartlara uygun olduĐundan emin olmak servisi gerekleŐtiren servis ya da onarım biriminin grevidir.

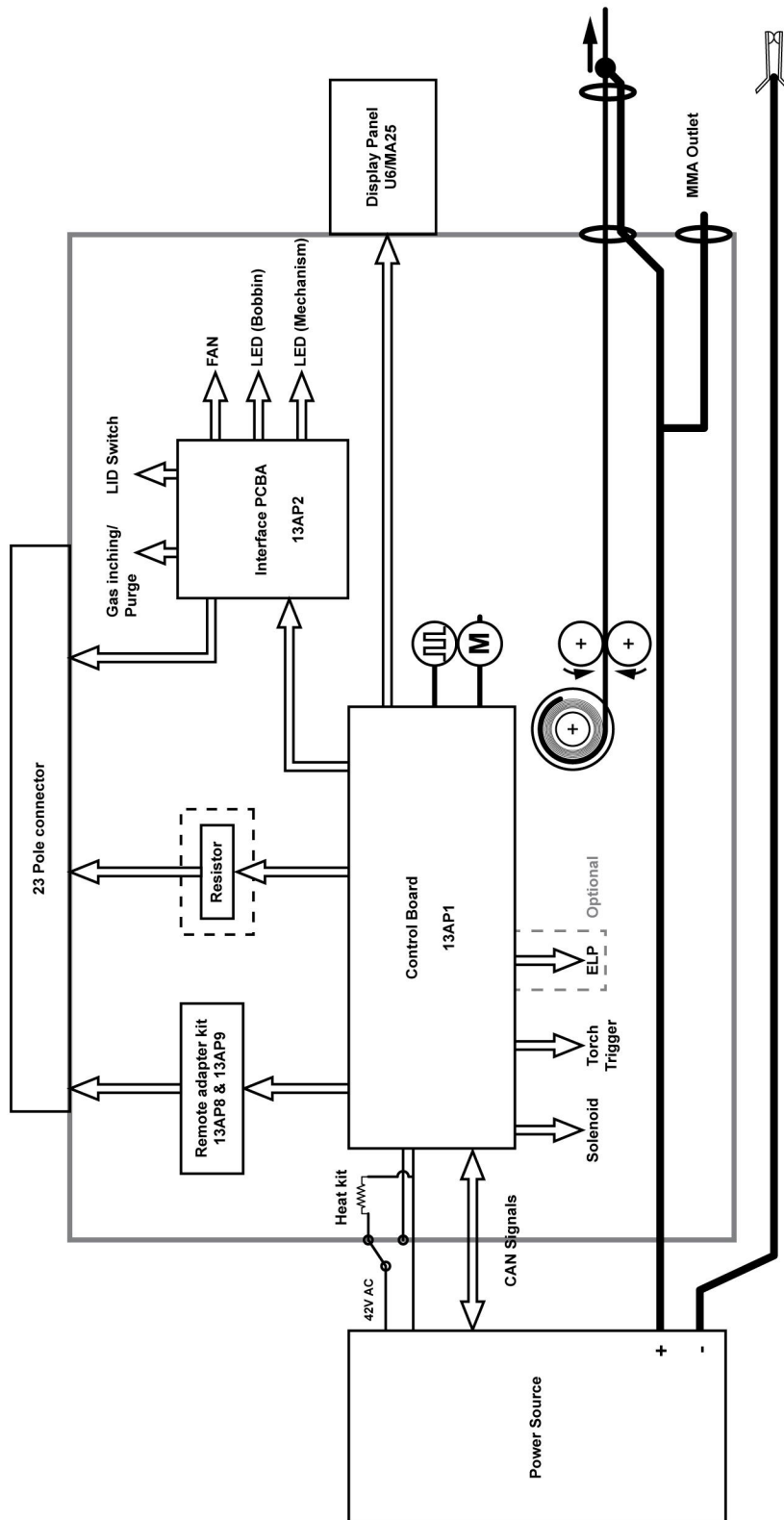
Yedek paralar ve aŐınma paraları en yakın ESAB bayisinden sipariŐ edilebilir; bkz. esab.com. SipariŐ verirken, ltfen rn tipini, seri numarasını, tanımı ve yedek para listesine uygun olarak yedek para numarasını belirtin. Bu gnderiyi kolaylaŐtırır ve doĐru teslimatı gvenceye alır.

DEVRE ŞEMASI

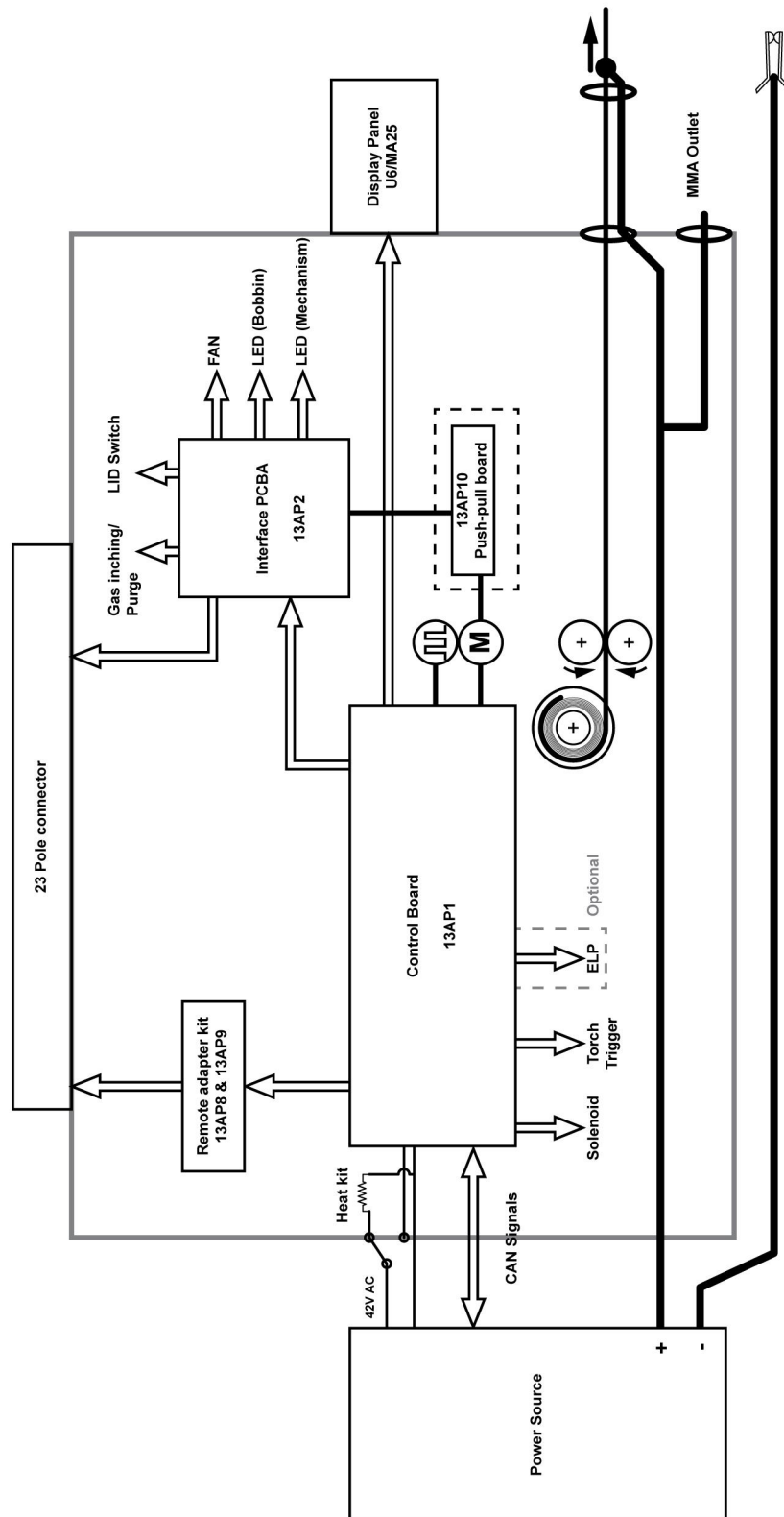
RobustFeed U6/Pulse



RobustFeed U6/Pulse EURO Push Pull



RobustFeed U6/Pulse Tweco Push Pull



SİPARİŞ NUMARALARI



Ordering no.	Denomination	Note
0445 800 897	RobustFeed U6, Water	With EURO connector, torch cooling system
0445 800 887	RobustFeed U6, Offshore, Water	With EURO connector, torch cooling system, heater, gas flow meter and MMA
0445 800 888	RobustFeed U6, Offshore, Water, ELP, Push Pull, Mechanized MIG	With EURO connector, torch cooling system, ELP, heater, gas flow meter and MMA
0445 800 894	RobustFeed Pulse, Water	With EURO connector, torch cooling system
0445 800 891	RobustFeed Pulse, Offshore, Water	With EURO connector, torch cooling system, heater, gas flow meter and MMA



Ordering no.	Denomination	Note
0445 800 892	RobustFeed Pulse, Offshore, Water, ELP, Push Pull, Mechanized MIG	With EURO connector, torch cooling system, ELP, heater, gas flow meter and MMA
0445 800 890	RobustFeed U6, Offshore, Push Pull, Mechanized MIG	With Tweco 4 connector, heater, gas flow meter and MMA
0445 800 893	RobustFeed Pulse, Offshore, Push Pull	With Tweco 4 connector, heater, gas flow meter and MMA
0445 800 902	RobustFeed U6, Offshore, Water, ELP, Push Pull, Mechanized MIG (VRD activated)	With EURO connector, torch cooling system, ELP, heater, gas flow meter and MMA (for AU region)
0463 708 001	Spare parts list	RobustFeed U6, RobustFeed Pulse
0463 707 001	Service manual	RobustFeed U6, RobustFeed Pulse
0459 287 *	Instruction manual	Aristo® U6
0463 459 *	Instruction manual	MA25 Pulse

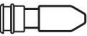


Kılavuzun belge numarasındaki son üç basamak, kılavuzun sürümünü gösterir. Bu nedenle burada * ile değiştirilmiştir. Ürünle uyumlu bir seri numarasına veya yazılım sürümüne sahip bir kılavuz kullandığınızdan emin olun, kılavuzun ön sayfasına bakın.

Teknik belgelere İnternet üzerinden şu adrese giderek ulaşabilirsiniz: www.esab.com



AŞINAN PARÇALAR

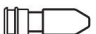


Fe, Ss and cored wire

Wire diameter (in.) (mm)	.023 0.6	.030 0.8	.040 0.9/1.0	.045 1.2	.052 1.4	1/16 1.6	.070 1.8	5/64 2.0	 Feed roller
V-groove 	X	X							0445 850 001
		X	X						0445 850 002
			X						0445 850 003
			X	X					0445 850 004
				X					0445 850 005
					X	X			0445 850 006
								X	0445 850 007



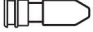


Inlet wire guide 	Middle wire guide 	Outlet wire guide 
0445 822 001 (2 mm)	0446 080 882	0445 830 883 (Tweco) 0445 830 881 (Euro)

Cored wire – Different wire guides dependent on wire diameter!

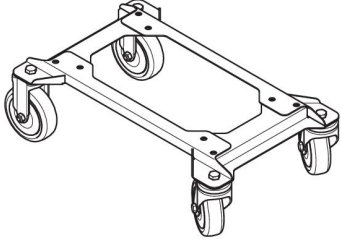
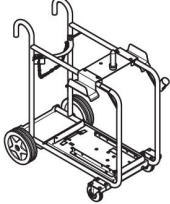
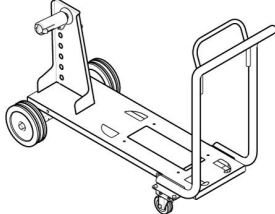
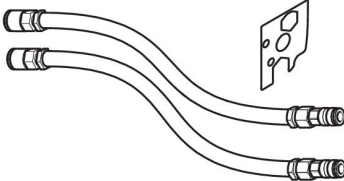
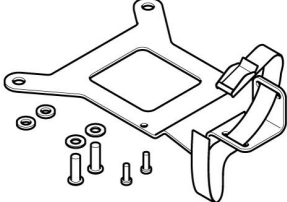

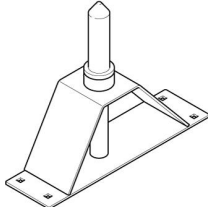
Wire diameter (in.) (mm)	.040 0.9/1.0	.045 1.2	.052 1.4	1/16 1.6	.070 1.8	5/64 2.0	3/32 2.4	 Feed roller
V-K-knurled 	X	X						0445 850 030
		X						0445 850 031
		X	X					0445 850 032
				X				0445 850 033
					X			0445 850 034
						X		0445 850 035
							X	0445 850 036

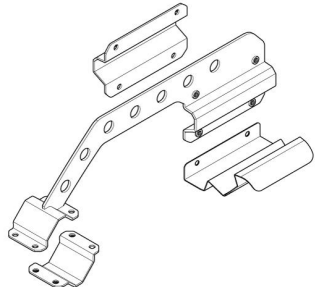
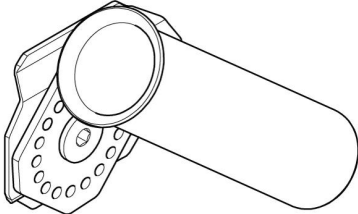


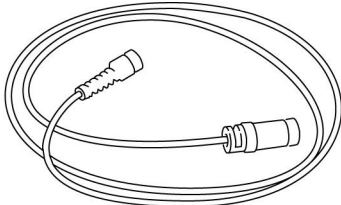
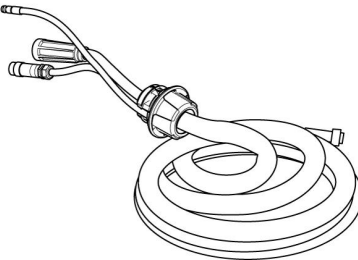
	Inlet wire guide 	Middle wire guide 	Outlet wire guide 
Wire diameter 0.040–1/16 in. 0.9–1.6 mm	0445 822 001 (2 mm)	0446 080 882	0445 830 883 (Tweco) 0445 830 881 (Euro)
Wire diameter 0.070–3/32 in. 1.8–2.4 mm	0445 822 002 (3 mm)	0446 080 883	0445 830 884 (Tweco) 0445 830 882 (Euro)

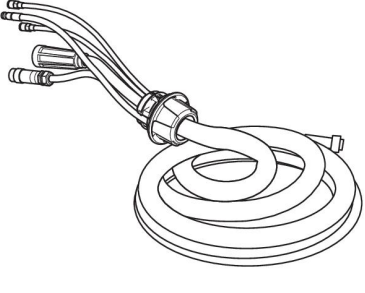
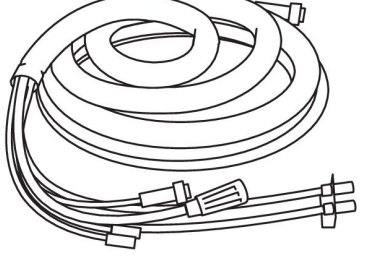
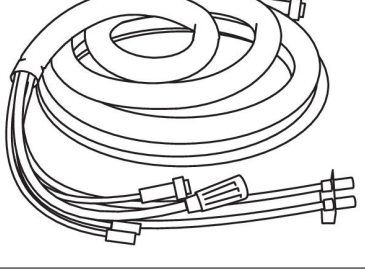
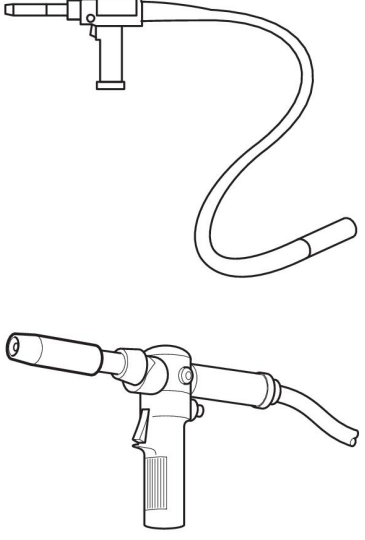
Al wire

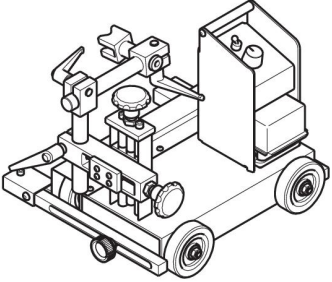
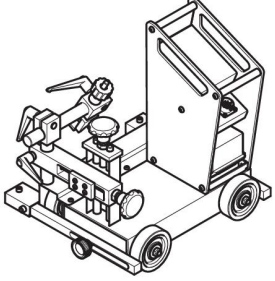
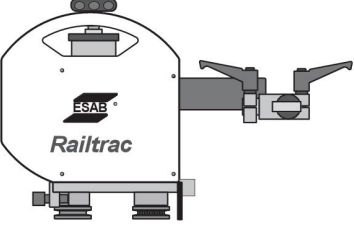
Wire diameter (in.) (mm)	.023 0.6	.030 0.8	.040 0.9/1.0	.045 1.2	.052 1.4	1/16 1.6	.070 1.8	 Feed roller
U-groove 		X	X					0445 850 050
			X	X				0445 850 051
				X		X		0445 850 052
Inlet wire guide 	Middle wire guide 			Outlet wire guide 				
0445 822 001 (2 mm)	0446 080 881			0445 830 886 (Tweco) 0445 830 885 (Euro)				

AKSESUARLAR

0446 081 880	Wheel kit	
0349 313 450	Trolley	
0349 313 700	Wire feeder trolley for 400 mm coils	
0446 123 880	Liquid cooling kit	
0446 082 880	Torch strain relief	
F102 440 880	Quick connector Marathon Pac™	
0465 508 880	Guide pin extension kit For the feeder assembled with the wheel kit	

0446 956 880	<p>Boom adaptor kit including a stopper for RobustFeed door</p> <p>For assembly instructions, refer to the Boom adaptor assembly instruction manual</p>	
0446 958 880	<p>Torch holder</p> <p>For assembly on the RobustFeed</p> <p>For assembly instructions, refer to the Torch holder assembly instruction manual</p>	
0459 491 880	<p>Remote control unit MTA1 CAN</p> <ul style="list-style-type: none"> • MIG/MAG: wire feed speed and voltage • MMA: current and arc force • TIG: current, pulse and background current 	
0459 491 882	<p>Remote control unit M1 10Prog CAN</p> <ul style="list-style-type: none"> • Choice of one of 10 programs • MIG/MAG: voltage deviation • TIG: and MMA current deviation 	
0459 554 880	Remote cable CAN 4 pole – 12 pole, 16 ft 5 in. (5.0 m)	
0459 554 980	Remote cable CAN 4 pole – 12 pole, 16 ft 5 in. (5.0 m) HD	
<p>Interconnection cable with pre-assembled strain relief, Air cooled, 70 mm²:</p>		
0446 255 880	2 m (7 ft.)	
0446 255 881	5 m (16 ft.)	
0446 255 882	10 m (33 ft.)	
0446 255 883	15 m (49 ft)	
0446 255 884	20 m (66 ft)	
0446 255 885	25 m (82 ft)	
0446 255 886	35 m (115 ft)	

Interconnection cable with pre-assembled strain relief, Liquid cooled, 70 mm²:		
0446 255 890	2 m (7 ft.)	
0446 255 891	5 m (16 ft.)	
0446 255 892	10 m (33 ft.)	
0446 255 893	15 m (49 ft.)	
0446 255 894	20 m (66 ft.)	
0446 255 895	25 m (82 ft.)	
0446 255 896	35 m (115 ft.)	
Interconnection cable without strain relief, Air cooled, 95 mm²:		
0459 528 960	1.7 m (7 ft.)	
0459 528 961	5 m (16 ft.)	
0459 528 962	10 m (33 ft.)	
0460 528 963	15 m (49 ft.)	
0460 528 964	25 m (82 ft.)	
0460 528 965	35 m (115 ft.)	
Interconnection cable without strain relief, Liquid cooled, 95 mm²:		
0459 528 970	1.7 m (7 ft.)	
0459 528 971	5 m (16 ft.)	
0459 528 972	10 m (33 ft.)	
0459 528 973	15 m (49 ft.)	
0459 528 974	25 m (82 ft.)	
0459 528 975	35 m (115 ft.)	
0446 050 881	Interconnection strain relief kit (for update of cables without strain relief)	
MIG/MAG welding torches:		
More information at the nearest ESAB agency	EURO, Tweco and Push Pull torches	

0457 357 882	Miggytrac™ B501 Equipment for mechanized welding	
0459 990 645	Miggytrac™ B5001 Equipment for mechanized welding	
0398 146 016	Railtrac™ B42V Equipment for mechanized welding	
0459 990 644	Railtrac™ BV2000 Equipment for mechanized welding	



A WORLD OF PRODUCTS AND SOLUTIONS.



For contact information visit esab.com

ESAB AB, Lindholmsallén 9, Box 8004, 402 77 Gothenburg, Sweden, Phone +46 (0) 31 50 90 00

manuals.esab.com

